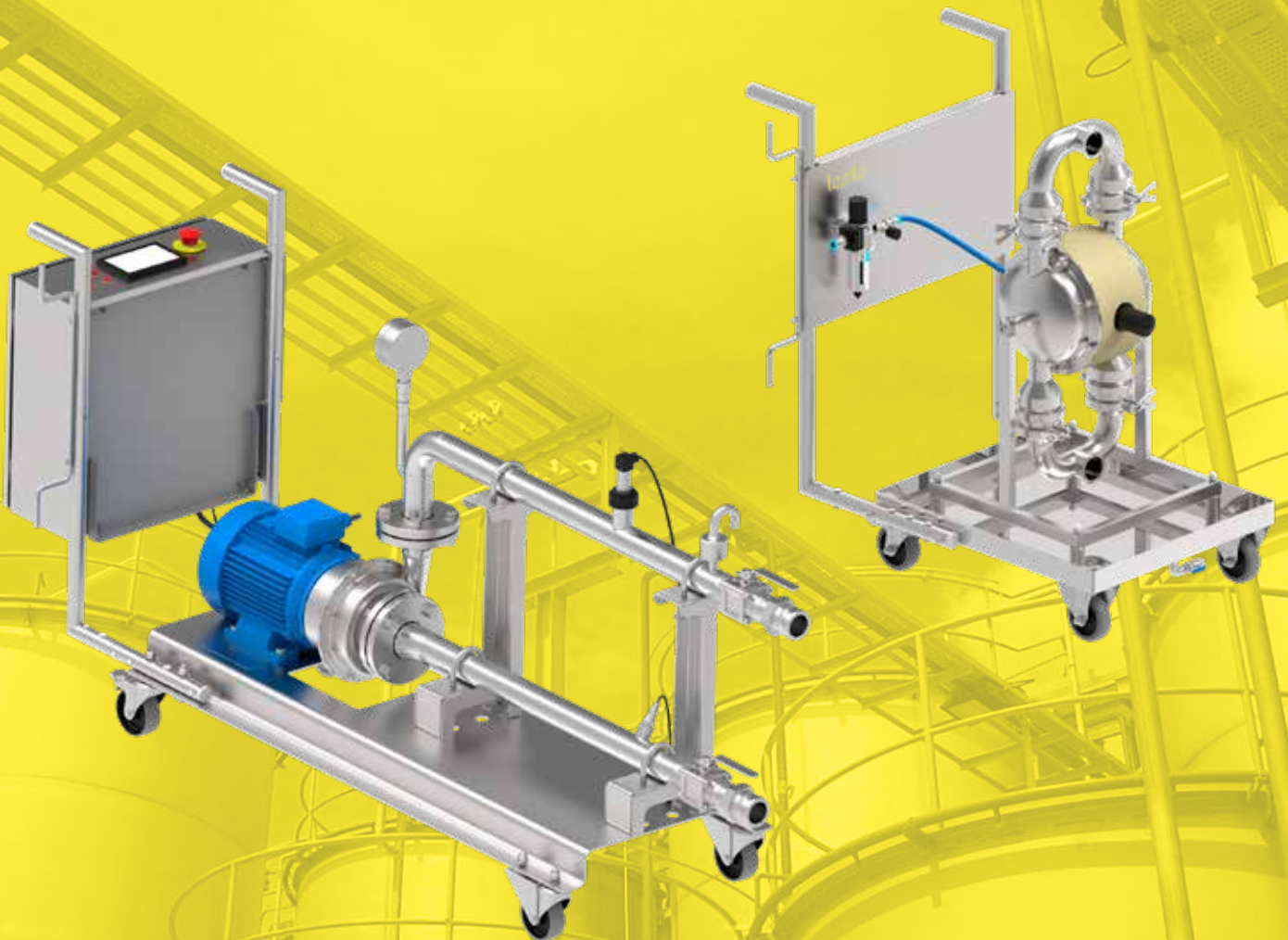


MOBILNE ROZWIĄZANIA POMPOWE

2021 | 1



Mobilne Układy Pompowe

najlepsze rozwiązanie do rozproszonych procesów technologicznych

Mobilne układy pompowe dostępne są **w wykonaniu higienicznym i przemysłowym**. Dużą zaletą tych rozwiązań jest **kompatybilność z większością pomp oferowanych przez Tapflo**.

Dodatkowo możliwe jest **dostosowanie konfiguracji** wózka do specyficznych potrzeb użytkownika. Zakres dostępnego wyposażenia jest szeroki i zawiera: **zestawy przygotowania powietrza, wyłączniki elektryczne, przemienniki częstotliwości czy uchwyty na węże lub kable**.

Wózki higieniczne

- » Wykonane ze stali nierdzewnej
- » Posiadają polerowaną tacę ociekową
- » Wyposażone w zawór do opróżniania tacy
- » Dostępne 3 typy



Wózki przemysłowe

- » Wykonane ze stali nierdzewnej
- » Kompaktowe i wytrzymałe
- » Dostępne 3 typy



Funkcje i zalety

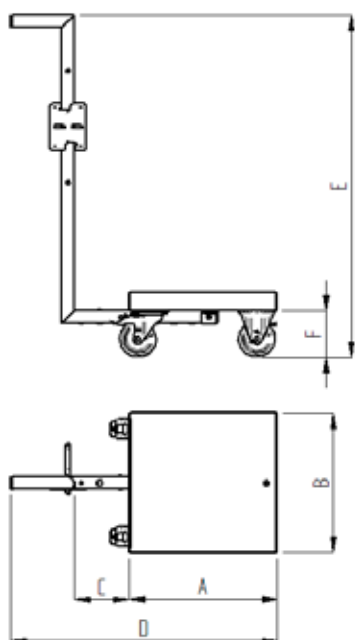
- ✓ Wytrzymałe i łatwe w użytkowaniu
- ✓ Szeroki zakres dodatkowego wyposażenia
- ✓ Dostępny uchwyt na wąż lub kabel zasilający
- ✓ Kompatybilność z pompami Tapflo
- ✓ Dostępne wykonanie do stref ATEX
- ✓ Możliwość zdemontowania uchwytów

Kodyfikacja

I.	II.	III.	IV.	V.
H	L	03	S - FR	
I. Wykonanie: Brak = przemysłowe H = higieniczne	II. Typ wózka: S, M, L	III. Rozmiar wózka: 0 = Standard 1, 2, 3, 4, 5, 6, 7 = tylko dla wózków przemysłowych L	IV. Opcje: S = wykonanie standardowe X = wykonanie do stref ATEX	V. Akcesoria: FR = zestaw przygotowania powietrza SC = wyłącznik elektryczny (ON/OFF) FI = przemiennik częstotliwości

Wózki Higieniczne

Typ S



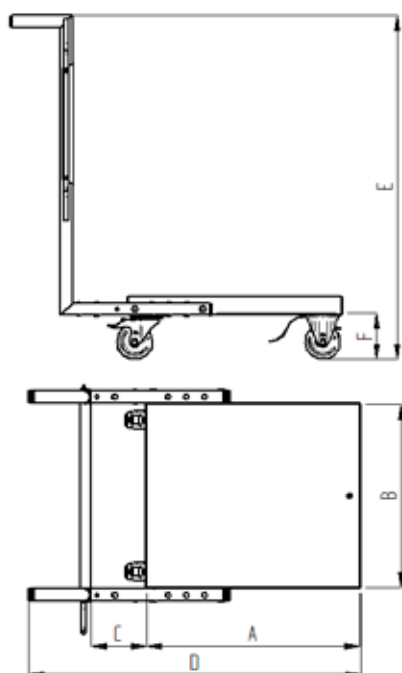
A	B	C	D	E	F
394	376	151	720	957	128



Zastosowanie

- » Pompy membranowe Tapflo (do T125)
- » Pompy wirowe Tapflo (do CT-C)

Typ M



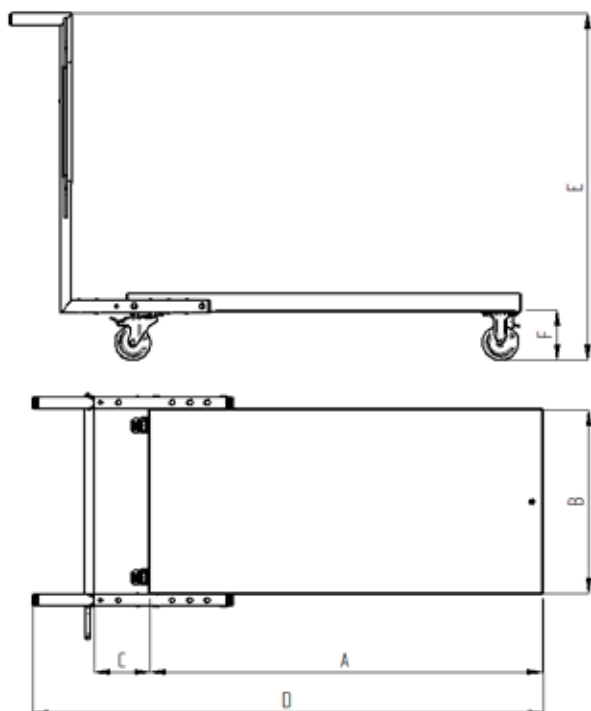
A	B	C	D	E	F
594	510	151	925	957	128



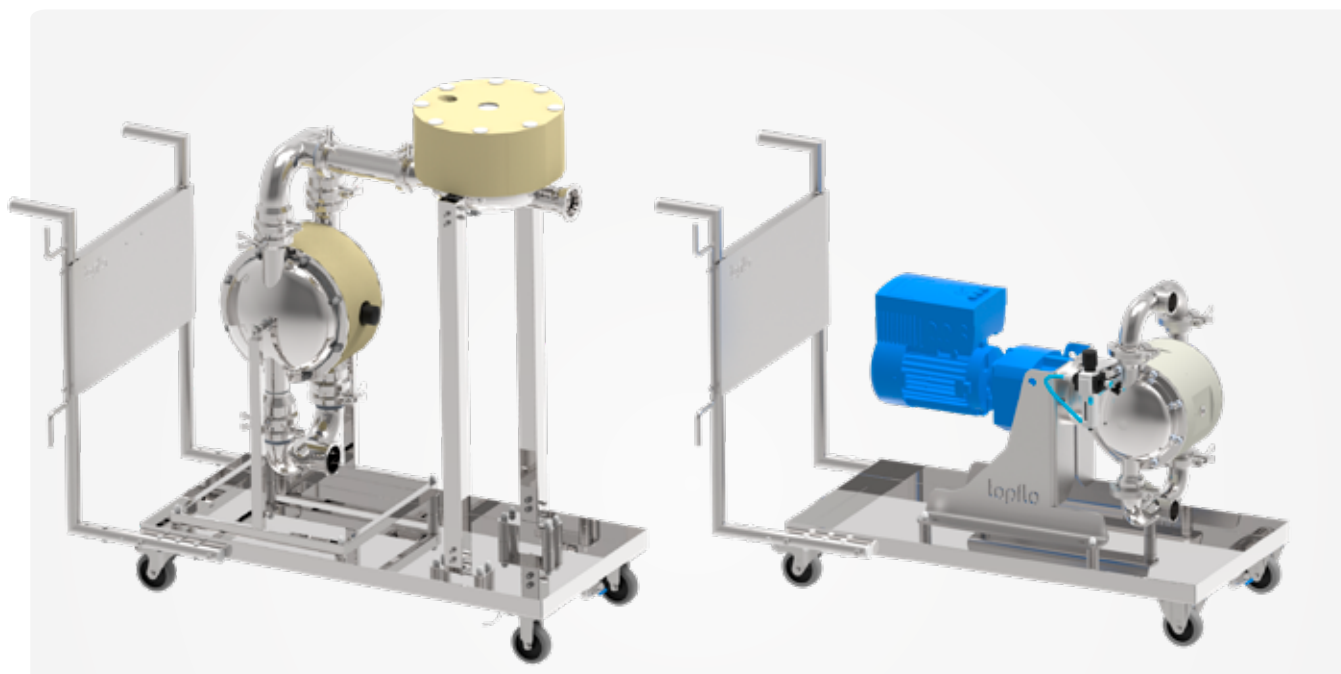
Zastosowanie

- » Pompy membranowe Tapflo (do T425)
- » Pompy membranowe Tapflo z tłumikami pulsacji (do DT125)
- » Pompy wirowe Tapflo (seria CT: wszystkie pompy, seria CTX: do CTX 75)

Typ L



A	B	C	D	E	F
1094	510	151	1425	957	128

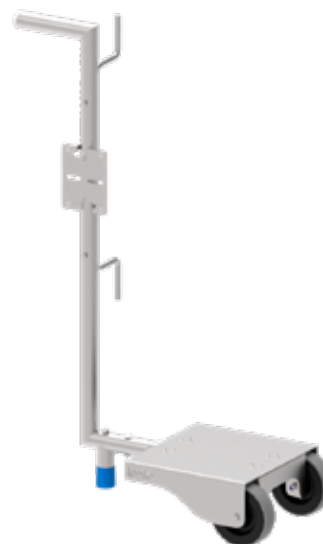
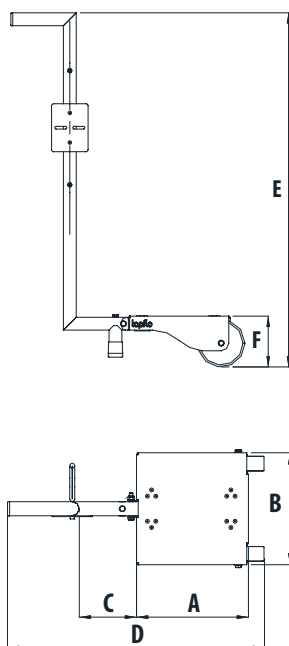


Zastosowanie

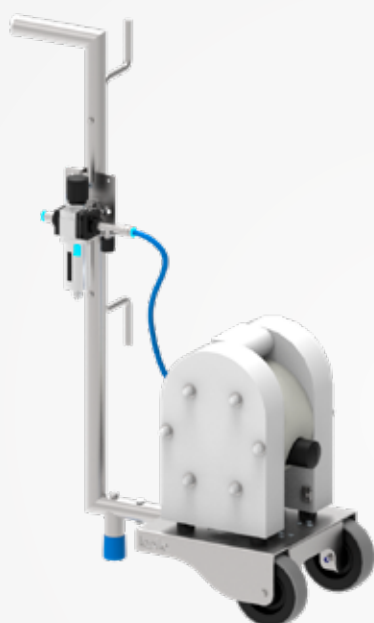
- » Pompy membranowe Tapflo (do T425)
- » Pompy membranowe Tapflo z tłumikami pulsacji (do DT425)
- » Elektryczne pompy membranowe Tapflo (wszystkie pompy)
- » Pompy wirowe Tapflo (seria CT: wszystkie pompy, seria CTX: do CTX 200)

Wózki Przemysłowe

Typ S



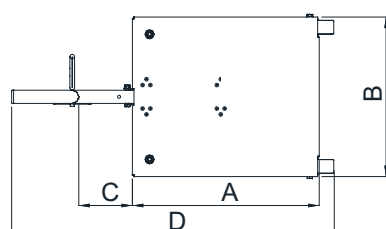
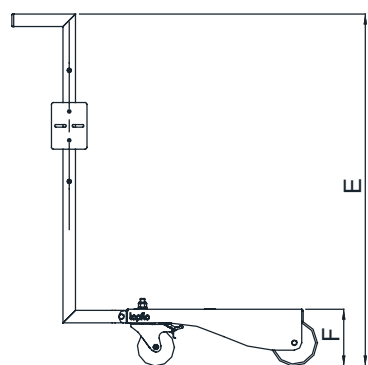
A	B	C	D	E	F
268	268	137,2	615,5	930,5	133,5



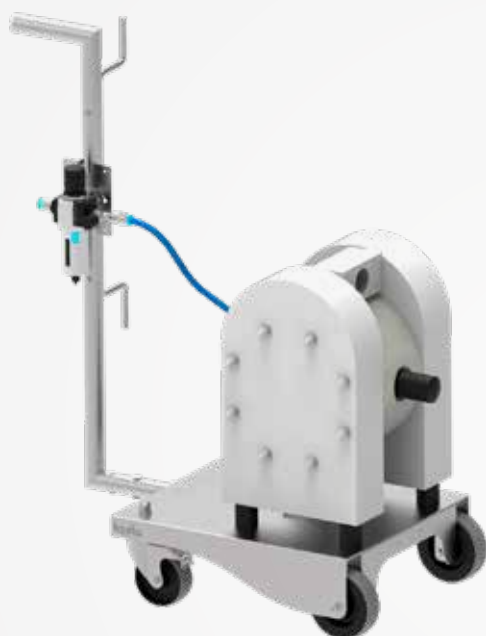
Zastosowanie

- » Pompy membranowe Tapflo (do T100/T120, z wyłączeniem T80)
- » Pompy wirowe Tapflo (do CT-C)

Typ M



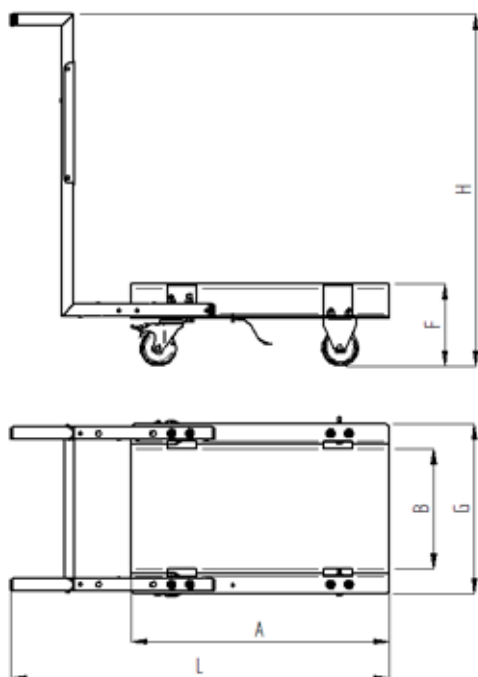
A	B	C	D	E	F
478	408	137,2	825,5	950	153



Zastosowanie

- » Pompy membranowe Tapflo (do T400/T420, z wyłączeniem T425)
- » Pompy wirowe Tapflo (seria CT: wszystkie pompy, seria CTX: do CTX 75)

Typ L



Rozmiar wózka	A	B	F	G	H	I	L
troll L01	500	170	195	320	965	490	870
troll L02	630	225	195	364	965	490	980
troll L03	710	330	221	486	965	490	990
troll L04	900	277	205	420	967	492	1190
troll L05	1120	334	225	510	969	494	1420
troll L06	1250	386	225	560	969	494	1535
troll L07	1400	436	225	620	969	494	1660



Zastosowanie

- » Uniwersalne, kompatybilne niemal z każdą pompą Tapflo
- » Rozmiar wózka powinien zostać dopasowany do wymiarów pompy

Tapflo Solutions™



MOBILNY UKŁAD FILTRACYJNY DO CIĘŻKIEGO PRZEMYSŁU

Pompa membranowa poradzi sobie z każdym niemal medium, także kiedy zawiera ono cząstki stałe. Pompa ta jest idealnym rozwiązaniem do aplikacji filtracyjnych. Układ mobilny przeznaczony do ciężkiego przemysłu jest wytrzymały, zautomatyzowany oraz zasilany sprężonym powietrzem.



MOBILNY UKŁAD ROZŁADUNKOWY

Układ rozładowania pozostałości cieczy ze zbiorników w celu zminimalizowania objętości resztkowej. To rozwiązanie zawiera wszystkie niezbędne urządzenia, w tym pompę membranową zainstalowaną na wózku z tacą ociekową, lancę ssawną oraz węże połączeniowe.



MOBILNA POMPA PRZEŁADUNKOWA

To rozwiązanie oparte na pracy pompy wirowej stosowane jest do rozładowania zbiorników oraz dozowania wymaganej objętości medium. Dedykowany układ sterowania pozwala na odmierzanie dozy lub na utrzymywanie stałej wartości przepływu. Ponadto pompa jest zabezpieczona przed przeciążeniem i pracą na sucho.



OPRÓŻNIANIE BECZEK POMPĄ MEMBRANOWĄ

Układ zaprojektowany został do opróżniania beczek z cieciami poprzez pracę pompy membranowej zintegrowanej z tłumikiem pulsacji i dedykowanym wózkiem. Odłączana lanca ssawna sprawia, że obsługa układu jest prosta i przyjemna.



MOBILNA POMPA MEMBRANOWA DO ZASTOSOWAŃ AWARYJNYCH

Układ służący do usuwania różnej cieczy w przypadku awarii i wycieku z innych urządzeń. Mobilna pompa membranowa zintegrowana została z lancą ssawną, zbiornikiem magazynowym i węzami.



MOBILNY UKŁAD FILTRACYJNY DO OGÓLNYCH ZASTOSOWAŃ

Mobilne układy filtracyjne znajdują zastosowanie w wielu gałęziach przemysłu. Są wygodne w użytkowaniu, kompaktowe i uniwersalne. Mogą być wyposażone w różnego rodzaju filtry, w tym urządzenia samoczyszczące.



MOBILNA POMPA HIGIENICZNA Z IZOLACJĄ AKUSTYCZNĄ

Aplikacje higieniczne niejednokrotnie wymagają niestandardowych rozwiązań. Nasze mobilne urządzenie pozwala na pracę pompy w każdej lokalizacji, nawet najbardziej restrykcyjnej w zakresie natężenia dźwięku.



MOBILNA ELEKTRYCZNA POMPA MEMBRANOWA

Elektryczna pompa membranowa Tapflo sterowana przez przemiennik częstotliwości, zabudowana na wózku przemysłowym zapewnia elastyczną i energooszczędną pracę.

Pompy wyporowe



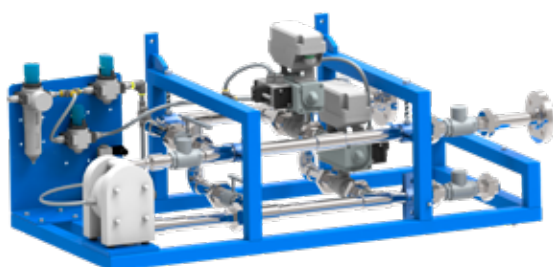
Pompy wirowe



Wyposażenie dodatkowe



Zaawansowane technologicznie projektowanie pod zamówienie



Projektowanie pod zamówienie ma na celu dostosowanie standardowych rozwiązań do niestandardowych potrzeb w ramach przemysłowych procesów wytwórczych. Jest ono realizowane poprzez wprowadzenie, często niewielkich zmian w produkcie standardowym w taki sposób, aby w konsekwencji stał się on aplikacyjny do indywidualnych potrzeb procesu.

Polska

ul. Czatkowska 4 b | 83-110 Tczew

Tel: +48 58 530 42 00

Fax: +48 58 532 47 67

email: info@tapflo.pl

Tapflo Sp. z o.o. jest częścią międzynarodowej szwedzkiej Grupy Tapflo

Produkty i usługi Tapflo dostępne są na całym świecie.

Firma Tapflo jest reprezentowana przez oddziały zagraniczne, w ramach Grupy Tapflo, oraz poprzez starannie dobranych dystrybutorów zewnętrznych zapewniając najwyższą jakość usług dla wygody naszych Klientów. Posiadana i ciągle rozwijana wiedza i doświadczenie pozwala na dostarczanie zaawansowanych rozwiązań inżynierskich dla najbardziej wymagających Klientów.

ARABIA SAUDYJSKA | AUSTRALIA | AUSTRIA | AZERBEJDŻAN | BAHRAJN | BELGIA | BIAŁORUŚ | BOŚNIA | BRAZYLIA | BUŁGARIA | CHILE | CHINY | CHORWACJA | CZARNOGÓRA | CZECHY | DANIA | EGIPT | EKWADOR | ESTONIA | FILIPINY | FINLANDIA | FRANCJA | GRECJA | GRUZJA | HISPANIA | HOLANDIA | HONGKONG | INDIE | INDONEZJA | IRLANDIA | ISLANDIA | IZRAEL | JAPONIA | JORDAN | KANADA | KATAR | KAZACHSTAN | KOLUMBIA | KOREA POŁUDNIOWA | KUWEJT | LIBIA | LITWA | ŁOTWA | MACEDONIA | MALEZJA | MAROKO | MEKSYK | NIEMCY | NORWEGIA | NOWA ZELANDIA | POLSKA | PORTUGALIA | REPUBLIKA POŁUDNIOWEJ AFRYKI | ROSJA | RUMUNIA | SERBIA | SINGAPUR | SŁOWACJA | SŁOWENIA | SZWAJCARIA | SZWECJA | TAJLANDIA | TAJWAN | TURCJA | UKRAINA | USA | UZBEKISTAN | WĘGRY | WIELKA BRYTANIA | WIETNAM | WŁOCHY | ZJEDNOCZONE EMIRATY ARABSKIE

Naszą podróż rozpoczęliśmy w 1980 roku w Kungälv, w małym miasteczku na zachodnim wybrzeżu Szwecji. Rodzinna firma z ambicją, aby pewnego dnia stać się globalnym graczem na rynku pomp.

Od początku istnienia dzielimy się bogactwem naszego doświadczenia i pasji jaką żywimy do techniki pompowej, dostarczając szeroką gamę różnorodnych urządzeń najwyższej jakości dla wielu sektorów przemysłu.

Poprzez lata obecności na rynku organizacja rozwinęła się i przekształciła w globalną Grupę Tapflo. Obecnie Tapflo posiada własne oddziały oraz niezależnych dystrybutorów w niemal każdym zakątku Świata.

Jedno się nie zmieniło - nadal jesteśmy firmą rodzinną.

Tapflo Biura Regionalne

Gdańsk

ul. Czatkowska 4 b
83-110 Tczew
tel. 58 530 42 18
tel. 601 343 450
tel. 601 343 448
gdansk@tapflo.pl

Warszawa

ul. Płowiecka 105/107
04-501 Warszawa
tel. 22 811 04 19
tel. 601 662 359
tel. 601 662 362
tel. 609 060 658
warszawa@tapflo.pl

Bydgoszcz

tel. 607 720 181
bydgoszcz@tapflo.pl

Wrocław

ul. Grunwaldzka 90, pok. 316
50-357 Wrocław
tel. 71 328 00 04
tel. 601 662 358
tel. 601 703 489
wroclaw@tapflo.pl

Katowice

ul. Graniczna 29, pok. 121
40-017 Katowice
tel. 32 757 29 35
tel. 601 434 439
tel. 661 600 652
katowice@tapflo.pl

Poznań

ul. Romana Maya 1
61-371 Poznań
tel. 61 874 16 11
tel. 601 889 967
tel. 601 662 360
poznan@tapflo.pl

Rzeszów

tel. 607 720 143
rzeszow@tapflo.pl

Białystok

tel. 609 854 249
bialystok@tapflo.pl

