

SLES

SLES* to organiczny związek chemiczny posiadający idealne właściwości myjące i pienne. Z tego względu jest powszechnie stosowany **w produkcji środków myjących, mydeł, szamponów i chemii gospodarczej.**

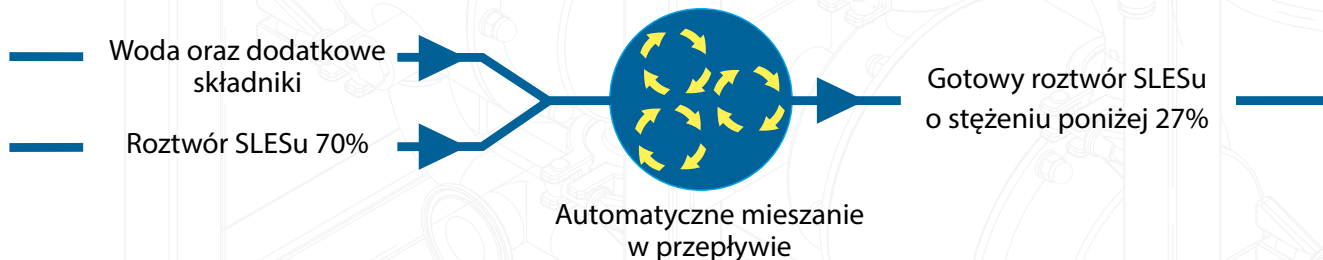
Do produkcji tych środków dostarczany jest najczęściej 70% wodny roztwór SLESu.

Ze względu na swoje właściwości fizyczne, roztwór ten jest wyjątkowo trudny w przetwarzaniu i musi zostać rozcieńczony do stężenia poniżej 27% przed dodaniem go do produktu.



Stężenie procentowe roztworu wodnego

Innowacyjny układ zaprojektowany przez Tapflo pozwala na **natychmiastowe i ciągłe** produkowanie SLESu o obniżonym stężeniu. Urządzenie daje pełną kontrolę nad procesem rozcieńczania, dostarczając **homogeniczny i stabilny** w czasie roztwór SLESu.



Cechy

- ✓ **Ciągła produkcja** SLESu o zadanym stężeniu
- ✓ **Natychmiastowe rozpoczęcie** produkowania rozcieńczonego medium
- ✓ **Kompletna historia pracy** układu wraz z wykresami
- ✓ **Małe gabaryty**, lekka i przemysłowa konstrukcja
- ✓ **Lokalna lub zdalna kontrola** nad urządzeniem
- ✓ **Możliwe rozszerzenia:**
 - dozowanie dodatkowych składników
 - rozładunek z cysterny

Korzyści

- ✓ **Niezależność** od dostaw rozcieńczonego SLESu
- ✓ **Elastyczność i ciągłość** produkcji medium
- ✓ **Wysoka jakość** przygotowanego na miejscu roztworu
- ✓ **Redukcja kosztów** zakupu, transportu i magazynowania SLESu
- ✓ **Oszczędność powierzchni** magazynowej i produkcyjnej
- ✓ **Przejrzysty i prosty** w obsłudze system sterowania układem

*SLES - etoksylogowany laurylosiarczan sodu

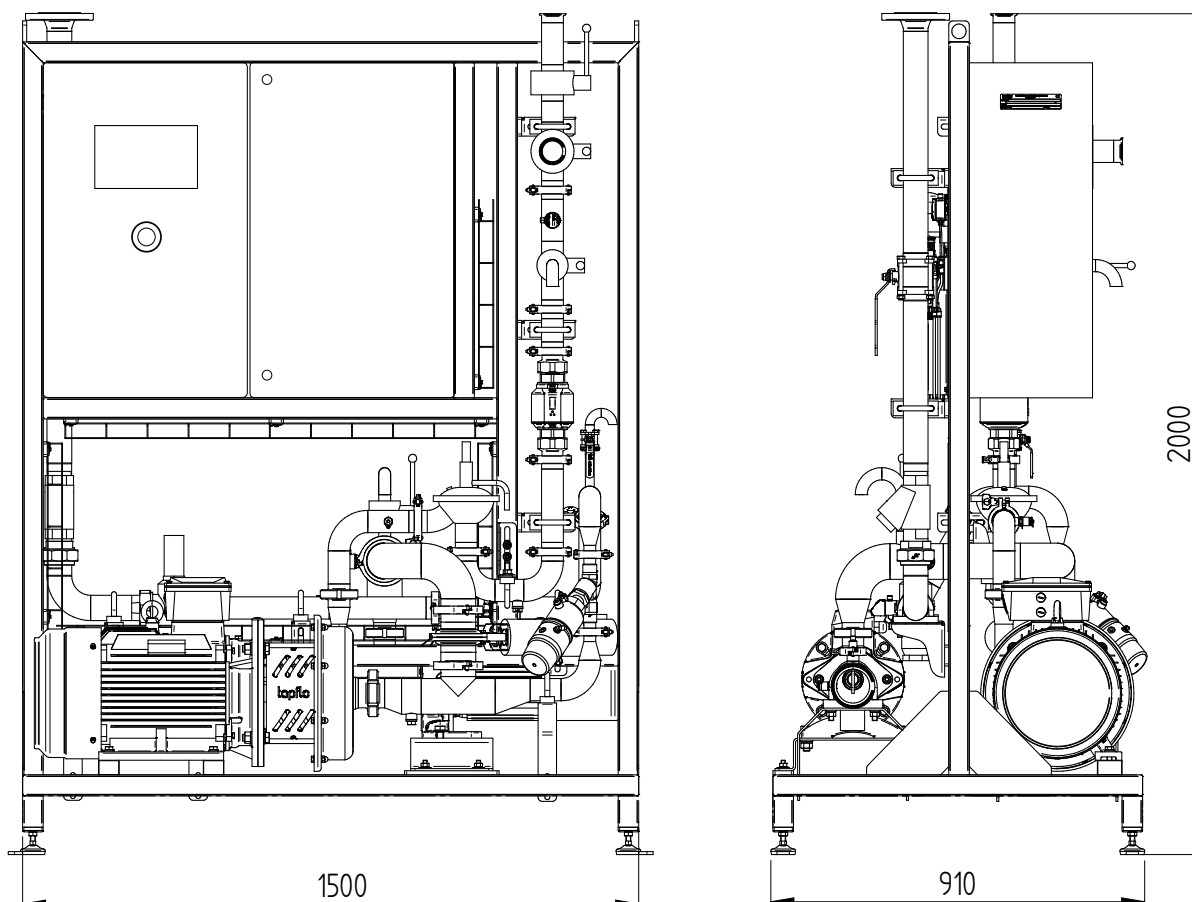
Konstrukcja i materiały

Pompy:	<ul style="list-style-type: none">• Pompa śrubowa dla 70 % roztworu SLESu• Pompa wirowa do mieszania i tłoczenia gotowego roztworu
Układ sterowania:	<ul style="list-style-type: none">• Szafa sterownicza ze sterownikiem i panelem dotykowym• Przetworniki ciśnienia• Przetwornik temperatury• Falowniki sterujące pracą pomp• Przepływomierze• Zawory wraz z układem sterowania
Rurociągi:	<ul style="list-style-type: none">• Stal nierdzewna AISI 316
Rama:	<ul style="list-style-type: none">• Stal nierdzewna AISI 304

Dane techniczne

Wydajność (roztwór SLESu):	do 30 m ³ /h, dostępne różne wielkości urządzenia
Ciśnienie tłoczenia:	do 6 bar-g
Stężenie gotowego roztworu SLESu:	0 - 27 %

Wymiary

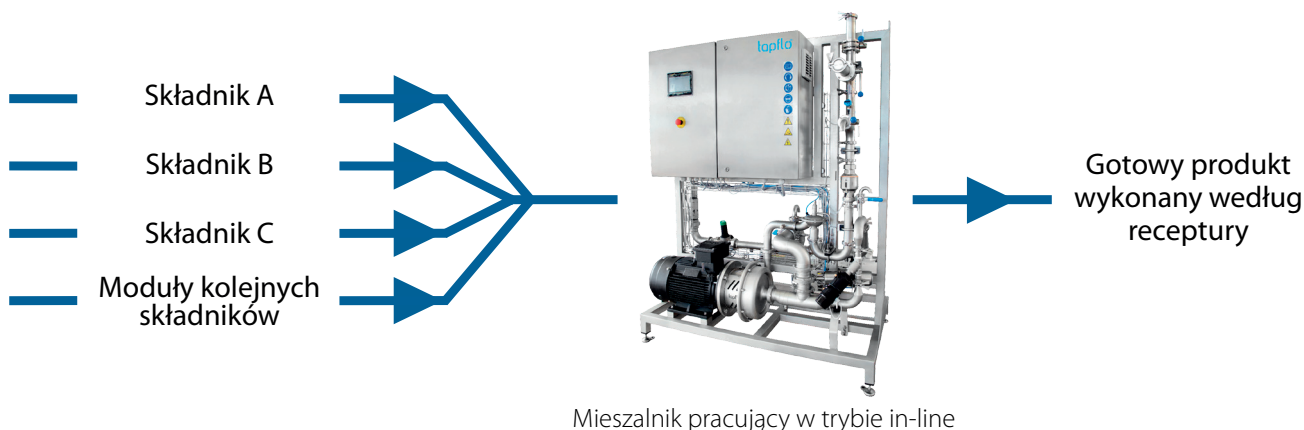


* Wymiary układu o wydajności 5 m³/h

Dozuj, mieszaj i rozcieńczaj w przepływie!

Mieszanie wielu składników produktu końcowego według **receptury**, czyli z zachowaniem odpowiednich **proporcji dokładności i kolejności**. Z tym wyzwaniem spotyka się większość producentów przemysłowych.

To właśnie z myślą o Was stworzyliśmy **Mieszalnik, który automatyzuje produkcję i samodzielnie realizuje zadaną recepturę**. Urządzenie zapewnia odpowiednią **dokładność i zapis historii operacji**.



Mieszalnik oparty jest o **układ rozcieńczania stężonych składników**, takich jak SLES, jednak zaprojektowano go w **formie modułej**. Dzięki temu dopasujemy go do **aktualnych potrzeb produkcji**. Składniki produktu końcowego mogą być pobierane z **różnego typu zbiorników zasilających**.

Obsługiwane typy zbiorników zasilających



Zbiorniki magazynowe



Paletopojemniki (IBC)



Beczki



Zbiorniki dedykowane

TAPFLO Sp. z o.o.
Polska

Czatkowska 4 B | 83-110 Tczew
Tel: + 48 58 530 42 00

Sprzedaż i doradztwo techniczne:
info@tapflo.pl
www.tapflo.pl