

tapflo®

POMPY Z NABUDOWANYMI TŁUMIKAMI PULSACJI

2021 | 1



» All about your flow™

www.tapflo.pl

» All about your flow™

Naszą podróż rozpoczęliśmy w 1980 roku w Kungälv, w małym miasteczku na zachodnim wybrzeżu Szwecji. Rodzinna firma z ambicją, aby pewnego dnia stać się globalnym graczem na rynku pomp.

Od początku istnienia dzielimy się bogactwem naszego doświadczenia i pasji jaką żywimy do techniki pompowej, dostarczając szeroką gamę różnorodnych urządzeń najwyższej jakości dla wielu sektorów przemysłu.

Poprzez lata obecności na rynku organizacja rozwinęła się i przekształciła w globalną Grupę Tapflo. Obecnie Tapflo posiada własne oddziały oraz niezależnych dystrybutorów w niemal każdym zakątku Świata.

Jedno się nie zmieniło - nadal jesteśmy firmą rodzinną.

Nasze dedykowane układy pompowe są projektowane i wytwarzane w Polsce pod indywidualne potrzeby Klientów z różnych gałęzi przemysłu.

Nasze wartości: Zaangażowanie, Jakość i Prostota znajdują odzwierciedlenie zarówno w naszym podejściu do projektowania produktów, jak i w kulturze prowadzenia biznesu.

Certyfikowana jakość

W Tapflo zasadnicze znaczenie ma jakość. W rezultacie nasze standardy produkcyjne, a także jakość produktów, są zgodne z szeregiem uznanych na świecie standardów certyfikacji i kontroli.

System zarządzania jakością Tapflo jest certyfikowany zgodnie z ISO 9001: 2015, co potwierdza, że firma ukierunkowana jest na zrozumienie i spełnienie wymagań Klientów oraz ciągłe doskonalenie przyjętego podejścia procesowego.



Wartości Tapflo

Nasza kultura jest zawarta w naszych wartościach

Zaangażowanie

Różnimy się od naszych konkurentów naszą gotowością do przekraczania oczekiwań klientów, szybkim działaniem i elastycznością. Nasza kultura opiera się na duchu wspólnoty, entuzjazmu i uczciwości. Pochodzimy z całego świata, ale dzielimy te same wartości i szanujemy się nawzajem. Jesteśmy zaangażowani.

Jakość

Rozumiemy, że jakość w naszej pracy nigdy nie jest lepsza niż jej najsłabsze ogniwo, dlatego skupiamy się na każdym szczególe. Dzielimy wspólną pasję do ciągłego znajdowania bardziej wydajnych i efektywnych sposobów dostarczania jakości naszym Klientom. Jako producent mamy kontrolę nad całym procesem, zarówno w zakresie samej produkcji jak i pozostałych czynności operacyjnych. Dlatego właśnie produkowane przez nas pompy uchodzą za produkty najwyższej jakości.

Prostota

Mamy powiedzenie "Simple is art" („Prostota jest sztuką”), co oznacza, że staramy się znaleźć niewymuszone i nieskomplikowane rozwiązania we wszystkich aspektach funkcjonowania produkowanych przez nas urządzeń i układów.



Pompy Tapflo ze zintegrowanymi tłumikami pulsacji

Jeśli szukasz skutecznego sposobu na wyeliminowanie zmian ciśnienia na tłoczeniu pompy, a masz ograniczoną przestrzeń lub potrzebujesz prostszej instalacji, nabudowany tłumik jest idealnym rozwiązaniem dla pomp membranowych Tapflo.

Seria TK/TEK zapewnia wszystkie zalety stosowania standardowej pompy membranowej Tapflo z tłumikiem DT, ale w kompaktowy sposób. Obudowa tłumika jest jednocześnie kolektorem pompy, więc nie musisz się martwić o podłączenie tłumika do pompy.

To rozwiązanie nie wpływa na przepływ pompy i zwiększa efekt tłumienia, ponieważ jest montowane „in-line”. DTK zaprojektowano tak aby zastępując zwykły kolektor wylotowy i po podłączeniu do sprężonego powietrza modyfikował pompy AODD i EODD w pompy bezpulsacyjne.

Seria TK – do pomp AODD (tworzywowych i aluminiowych)

- » Dostępne dla tworzywowych pomp Tapflo AODD w rozmiarach: TRK20, TK50, TK100, TK200 oraz ich wersji zgodnych z ATEX.
- » Dostępne dla aluminiowych pomp Tapflo AODD w rozmiarach: TXK25 A/X, TXK70 A/X, TXK120 A/X, TXK220 A/X, TXK420 A/X.
- » Ponieważ blok tłumika wykonany jest z litego aluminium, standardowa seria TK do aluminiowych pomp AODD posiada certyfikat ATEX.

Seria TEK – do pomp EODD (tworzywowych i aluminiowych)

- » Dostępne dla tworzywowych pomp Tapflo EODD w rozmiarach: TEK50, TEK100, TEK200.
- » Dostępne dla aluminiowych pomp Tapflo EODD w rozmiarach: TEK70 A, TEK120 A, TEK220 A oraz ich wersji zgodnych z ATEX.

Seria SET – rozszerzenie pomp TK

- » Dostępne dla pomp Tapflo w rozmiarach: T400 T, T400 P, T800P i stali nierdzewnej.
- » Rama ze stali nierdzewnej dostępna dla większych modeli pomp.
- » Dostępne w wersji pionowej i poziomej.



EN 10204



Certyfikaty mogą się różnić w zależności od wykonania materiałowego produktu.

Funkcje

- ✓ Ochrona przed pulsacją dla wszelkiego rodzaju instrumentów zainstalowanych w Twoim rurociągu.
- ✓ Zminimalizowane wibracje oraz efekty uderzeń hydraulicznych.
- ✓ Dla każdej wielkości pompy – w tłumiku pulsacji zastosowano ten sam rozmiar membrany.
- ✓ Nie są wymagane dodatkowe rurociągi lub przyłącza – pompa i tłumik są połączone, wystarczy podłączyć powietrze i uruchomić zestaw.
- ✓ Kompaktowy i gotowy do użycia zintegrowany zestaw pompy Tapflo AODD i tłumika pulsacji DT.
- ✓ Nabudowany tłumik można zastosować w istniejących pompach, zastępując wylot pompy tłumikiem pulsacji DTK.

Przykład:

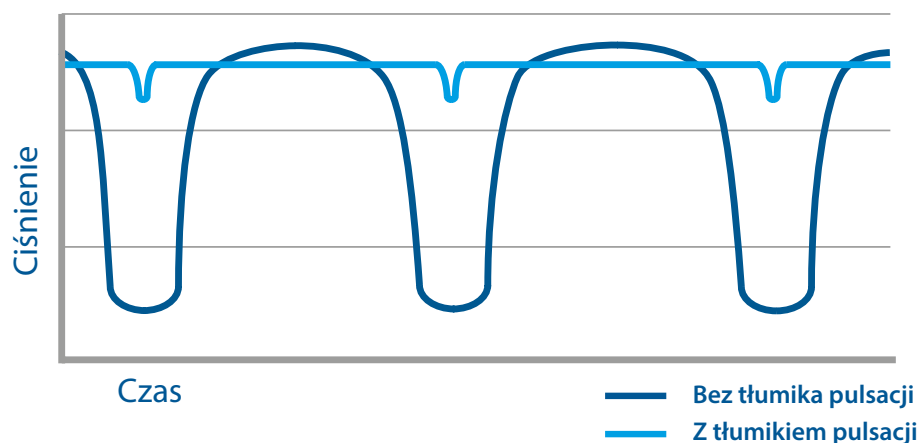
Pompa PTFE zgodna z ATEX + tłumik pulsacji DTK z certyfikatem ATEX = Pompa PTFE TK zgodna z ATEX



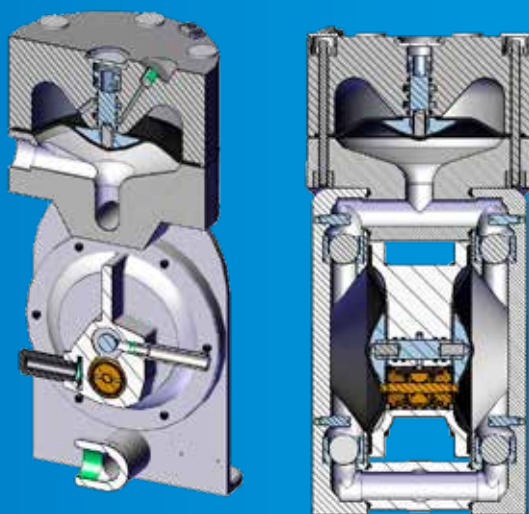
TX100 TTT + DTKX 100 TT = TXK100 TTT

Efekt tłumienia

Zmiana ciśnienia w linii tłocznej z tłumikiem pulsacji i bez tłumika pulsacji.



Dopływ powietrza do tłumika



W celu uzyskania najlepszego efektu tłumienia, ważne jest, aby tłumik pulsacji był zasilany tym samym ciśnieniem powietrza co pompa.

Brak dopływu sprężonego powietrza lub zasilanie tłumika ciśnieniem niższym niż pompa, powoduje niezbalansowaną pracę membrany, co skraca jej żywotność.

Czy wiesz, że...?



Tłumiki pulsacji Tapflo DTK, w przeciwieństwie do innych dostępnych na rynku, są zaprojektowane w sposób zapewniający instalację „in-line”.

To, w połączeniu z membraną tej samej wielkości co w pompie, zapewnia płynniejszy przepływ i lepszą umywalność całego urządzenia. Aby uzyskać jak najlepszy efekt tłumienia tłumik pulsacji DT jest w pełni „in-line”.



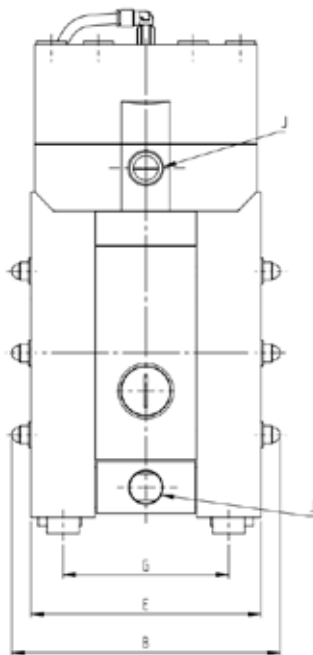
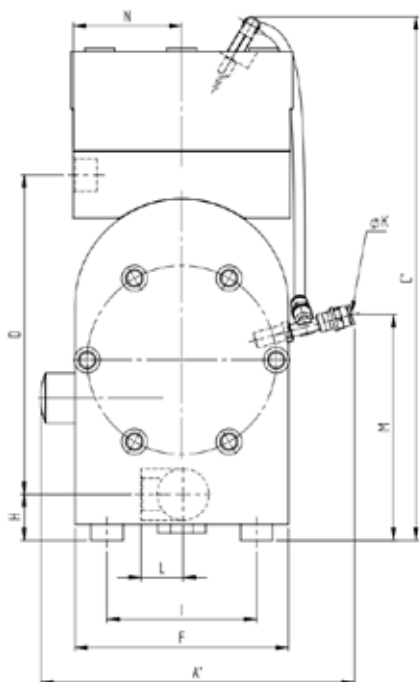
Seria TK - tworzywowe pompy zasilane sprężonym powietrzem

» Dostępne dla tworzywowych pomp Tapflo w rozmiarach:

- TRK20
- TK50
- TK100
- TK200
- i ich wersji zgodnych z ATEX



Ogólne wymiary pomp PE & PTFE TK:



Wym.	TRK20	TK50	TK100	TK200
A*	182	234	293	417
B	134	190	252	344
B**	154	202	256	352
C*	279	377	491	678
D	158	223	300	413
E	114	162	216	311
F	105	150	200	270
G	84	130	156	255
H	23	35	43	68
I	75	116	140	210
J	3/8"	1/2"	1"	1 1/2"
K	8	10	12	12
L	17	25	38	54
M	89	167	212	241
N	54	78	102	135

*Max wymiary mogą się różnić w zależności od typu złączki na wciśk
**Wymiary dla pomp PTFE

Kod pompy

I. T II. K III. 20 IV. P V. T VI. T

I. T = pompa membranowa Tapflo

II. Podstawowe opcje:

B = System zapasowej membrany

D = Pompa beczkowa

F = Pompa do pras filtracyjnych

K = Pompa z nabudowanym tłumikiem (TR20-T200)

R = Pompa z zaworami tłoczkowymi

V = siedzisko zaworu / tuleja dystansowa z AISI 316L

X = zgodne z ATEX, grupa II, kat. 2 (strefa 1)

Y = wersja ze zwiększoną wysokością ssania

III. Rozmiar pompy:

20; 50; 100; 200

IV. Materiał tworzywowych części mokrych

P = PE (polietylen)

T = PTFE

V. Materiał membran:

B = PTFE TFM 1705B (rozpuszczalniki)

E = EPDM

N = NBR (kauczuk nitrylowy)

T = PTFE

V = FKM

W = Biały EPDM (do aplikacji spożywczych)

Z = Biały PTFE (do aplikacji spożywczych)

VI. Materiał kul zaworowych

E = EPDM

N = NBR (kauczuk nitrylowy)

T = PTFE

S = stal nierdzewna AISI 316

U = PU (poliuretan)

K = ceramika

V = FKM

B = PTFE TFM 1635

Materiał zaworów tłoczkowych (tylko TR9 i TR20)

T = PTFE

Seria TK - aluminiowe pompy zasilane sprężonym powietrzem

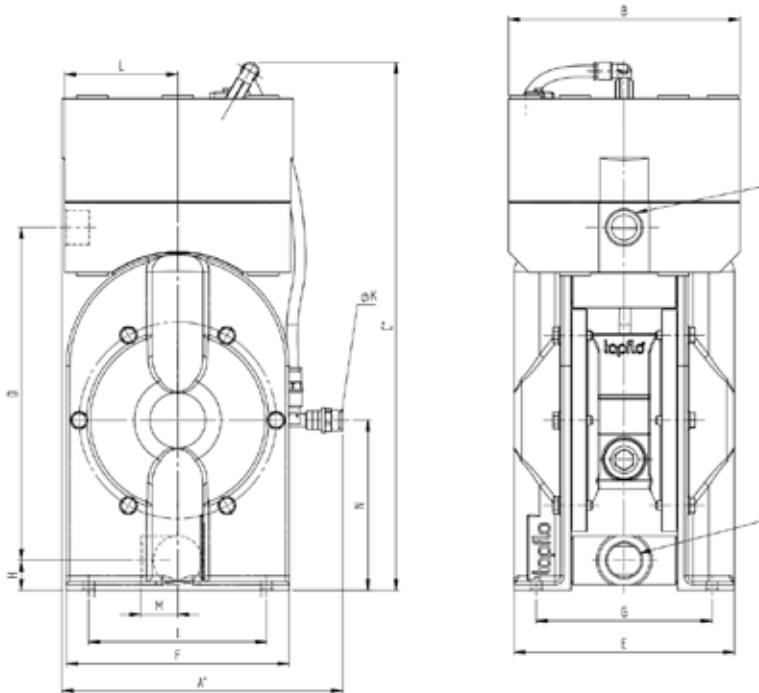
» Dostępne dla metalowych pomp Tapflo AODD w rozmiarach:

- TXK25 A/X
- TXK70 A/X
- TXK120 A/X
- TXK220 A/X
- TXK420 A/X.

» Ponieważ blok tłumika wykonany jest z litego aluminium, standardowa seria TK do aluminiowych pomp AODD posiada certyfikat ATEX.



Ogólne wymiary pomp aluminiowych TKK:



Wym.	TXK25 A	TXK70 A	TXK120 A	TXK220 A	TXK420 A
A*	180	230	252	365	420
B	110	158	208	277	360
C*	270	360	475	645	790
D	158	222	300	414	519
E	119	168	198	270	352
F	105	150	200	277	356
G	93	130	157	215	282
H	16	22	27	34	48
I	84	116	160	220	280
J	½"	¾"	1"	1 ½"	2"
K	8	10	12	14	14
L	54	78	102	135	176
M	19	29	33	45	57
N	82	117	153	207	274

* Max wymiary mogą się różnić w zależności od typu złączki na wisk

Kod pompy

I.	II.	III.	IV.	V.	VI.
T	XK	70	A	T	T

I. T = pompa membranowa Tapflo

II. Podstawowe opcje:

B = System zapasowej membrany

D = Pompa beczkowa

F = Pompa do pras filtracyjnych

K = Pompa z nbudowanym tłumikiem (TR20-T200)

L = Pompa z podnośnikami zaworów (do drenażu)

P = pompa proszkowa

X = zgodne z ATEX, grupa II, kat. 2 (strefa 1)

III. Rozmiar pompy:

25; 70; 120; 220; 420

IV. Materiał metalowych części mokrych

A = aluminium

X = aluminium pokryte PTFE

V. Materiał membran:

B = PTFE TFM 1705B (rozpuszczalniki)

E = EPDM

N = NBR (kauczuk nitrylowy)

T = PTFE

V = FKM

W = Biały EPDM (do aplikacji spożywczych)

Z = Biały PTFE (do aplikacji spożywczych)

VI. Materiał kul zaworowych

B = PTFE TFM 1635

E = EPDM

N = NBR (kauczuk nitrylowy)

T = PTFE

S = stal nierdzewna AISI 316

U = PU (poliuretan)

K = ceramika

V = FKM

Seria TEK - tworzywowe i aluminiowe pompy elektryczne

» Dostępne dla tworzywowych pomp EODD w rozmiarach:

- TEK50
- TEK100
- TEK200
- i ich wersji zgodnych z ATEX

» Dostępne dla aluminiowych pomp EODD w rozmiarach:

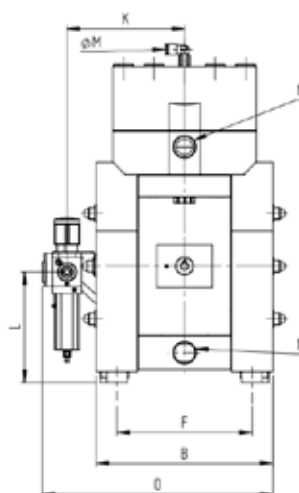
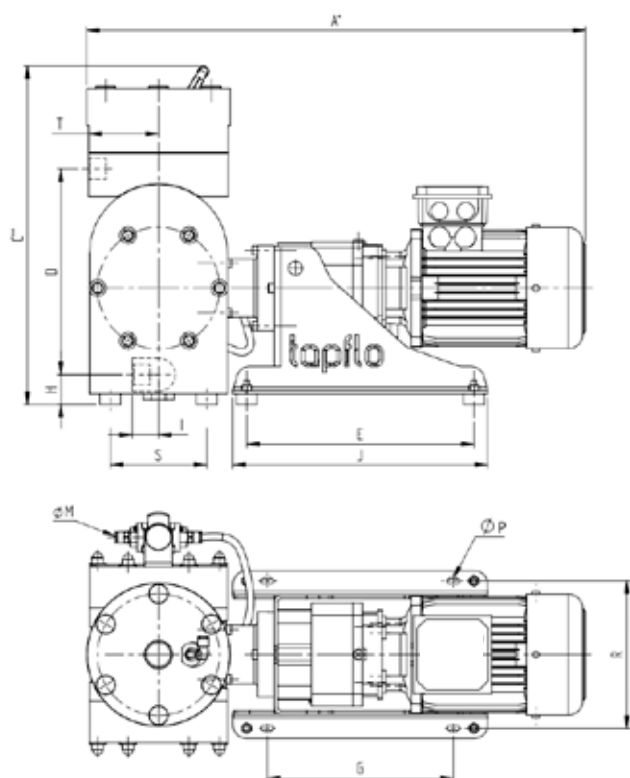
- TEK70 A
- TEK120 A
- TEK220 A
- i ich wersji zgodnych z ATEX



Pompy membranowe Tapflo napędzane elektrycznie zapewniają przepływ ze zmniejszoną pulsacją w porównaniu do typowych pomp membranowych napędzanych sprężonym powietrzem. Aby całkowicie wyeliminować pulsacje w aplikacjach, w których jest to konieczne, pompy TE mogą być również wyposażone w pneumatyczny tłumik pulsacji.

Prosimy o dokładne zapoznanie się z instrukcją obsługi, w której szczegółowo opisano sposób podłączenia powietrza.

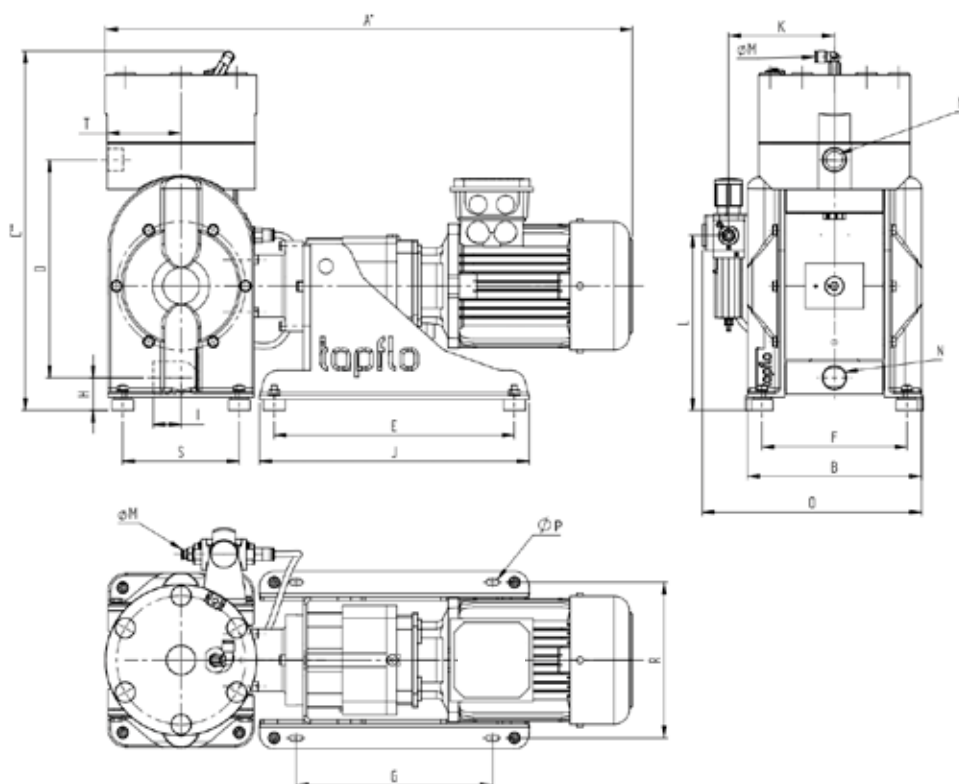
Ogólne wymiary pomp tworzywowych TEK:



Wym.	TEK50 P	TEK100 P	TEK200 P
A*	654	724	868
B	193	256	372
C**	384	492	678
D	223	300	413
E	290	330	360
F	161	196	312
G	230	270	300
H	38	45	69
I	25	38	54
J	330	370	400
K	154	171	228
L	160	163	279
M	8	8	8
N	1/2"	1"	1 1/2"
O	287	335	450
P	8,5 x 18,5	8,5 x 18,5	8,5 x 18,5
R	214	214	311
S	116	140	210
T	78	102	135

*Max długość może się różnić w zależności od typu silnika elektrycznego
 **Max wymiary mogą się różnić w zależności od typu złączki na wciśk

Ogólne wymiary pomp aluminiowych TEK:



Wym.	TXEK70 A	TXEK120 A	TXEK220 A
A*	654	724	868
B	198	240	327
C**	384	494	679
D	222	300	414
E	290	330	360
F	160	200	271
G	230	270	300
H	38	45	68
I	29	38	45
J	330	370	400
K	132	145	194
L	180	241	346
M	8	8	8
N	¾"	1"	1 ½"
O	290	303	406
P	8,5 x 18,5	8,5 x 18,5	8,5 x 18,5
R	214	214	311
S	116	160	220
T	78	102	135

*Max długość może się różnić w zależności od typu silnika elektrycznego
 **Max wymiary mogą się różnić w zależności od typu złączki na wciśk

Kod pompy

I.	II.	III.	IV.	V.	VI.	VII.	VIII.
TE	B	100	P	T	T	054	D

I. TE = elektryczna pompa membranowa Tapflo

II. Podstawowe opcje:

B = System zapasowej membrany

J = Płaszcz grzewczy (tylko wersja sanitarna)

K = Pompa z nbudowanym tłumikiem (tylko pompy tworzywowe i aluminiowe)

L = Pompa z podnośnikami zaworów (tylko pompy metalowe)

X = zgodne z ATEX, grupa II, kat. 2 (strefa 1)

Y = wersja ze zwiększoną wysokością ssania (tylko pompy tworzywowe)

III. Rozmiar pompy:

50; 100; 200 = seria tworzywowa

70; 120; 220 = seria metalowa

IV. Materiał części mokrych:

P = PE

T = PTFE

A = Aluminium

X = Aluminium pokryte PTFE

V. Materiał membran:

E = EPDM

N = NBR (kaczuk nitrylowy)

T = PTFE

B = PTFE TFM 1705B

V = FKM

W = Biały EPDM (do aplikacji spożywczych)

Z = Biały PTFE (do aplikacji spożywczych)

VI. Materiał kul zaworowych:

E = EPDM

N = NBR (kaczuk nitrylowy)

T = PTFE

S = stal nierdzewna AISI 316

U = PU (poliuretan)

K = ceramika

V = FKM

B = PTFE TFM 1635

P = PE1000

C = SiC

VII. Moc silnika:

T50:

074 = 0,75 kW

054 = 0,55 kW

024 = 0,25 kW

T100:

154 = 1,5 kW

114 = 1,1 kW

054 = 0,55 kW

T200:

304 = 3 kW

224 = 2,2 kW

114 = 1,1 kW

VIII. Opcje silnika:

M = higieniczna osłona silnika

C = dodatkowe chłodzenie silnika

D = nbudowany falownik

X2DE = II 2G Ex db eB IIC T4 Gb

P = silnik 1-fazowy

Seria SET - rozszerzenie pomp TK



- » W przypadku konieczności wyposażenia większej pompy niż T200 w nabudowany tłumik, ten ZESTAW zapewnia rozwiązanie. Rama ze stali nierdzewnej zawiera uchwyty do podnoszenia i służy jako wzmocnienie dla pompy i tłumika, zapewniając stabilność i wytrzymałość całego zestawu.



- » Zestawy pomp membranowych z tłumikami pulsacji dostępne są w konfiguracjach pionowej i poziomej.



- » Dostępne również dla T400 T, T400 P, T800P i pomp ze stali nierdzewnej, dla których opcja TK nie jest możliwa.

Pompy wyporowe



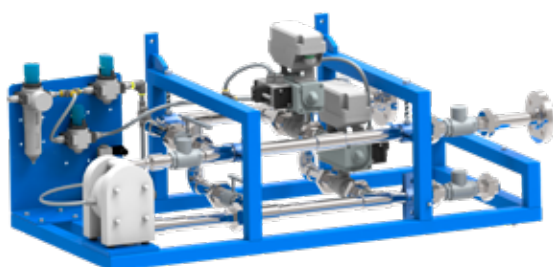
Pompy wirowe



Wyposażenie dodatkowe



Zaawansowane technologicznie projektowanie pod zamówienie



Projektowanie pod zamówienie ma na celu dostosowanie standardowych rozwiązań do niestandardowych potrzeb w ramach przemysłowych procesów wytwórczych. Jest ono realizowane poprzez wprowadzenie, często niewielkich zmian w produkcie standardowym w taki sposób, aby w konsekwencji stał się on aplikacyjny do indywidualnych potrzeb procesu.

Polska

ul. Czatkowska 4 b | 83-110 Tczew

Tel: +48 58 530 42 00

Fax: +48 58 532 47 67

email: info@tapflo.pl

Tapflo Sp. z o.o. jest częścią międzynarodowej szwedzkiej Grupy Tapflo

Produkty i usługi Tapflo dostępne są na całym świecie.

Firma Tapflo jest reprezentowana przez oddziały zagraniczne, w ramach Grupy Tapflo, oraz poprzez starannie dobranych dystrybutorów zewnętrznych zapewniając najwyższą jakość usług dla wygody naszych Klientów. Posiadana i ciągle rozwijana wiedza i doświadczenie pozwala na dostarczanie zaawansowanych rozwiązań inżynierskich dla najbardziej wymagających Klientów.

ARABIA SAUDYJSKA | AUSTRALIA | AUSTRIA | AZERBEJDŻAN | BAHRAJN | BELGIA | BIAŁORUŚ | BOŚNIA | BRAZYLIA | BUŁGARIA | CHILE | CHINY | CHORWACJA | CZARNOGÓRA | CZECHY | DANIA | EGIPT | EKWADOR | ESTONIA | FILIPINY | FINLANDIA | FRANCJA | GRECJA | GRUZJA | HISPANIA | HOLANDIA | HONGKONG | INDIE | INDONEZJA | IRLANDIA | ISLANDIA | IZRAEL | JAPONIA | JORDAN | KANADA | KATAR | KAZACHSTAN | KOLUMBIA | KOREA POŁUDNIOWA | KUWEJT | LIBIA | LITWA | ŁOTWA | MACEDONIA | MALEZJA | MAROKO | MEKSYK | NIEMCY | NORWEGIA | NOWA ZELANDIA | POLSKA | PORTUGALIA | REPUBLIKA POŁUDNIOWEJ AFRYKI | ROSJA | RUMUNIA | SERBIA | SINGAPUR | SŁOWACJA | SŁOWENIA | SZWAJCARIA | SZWECJA | TAJLANDIA | TAJWAN | TURCJA | UKRAINA | USA | UZBEKISTAN | WĘGRY | WIELKA BRYTANIA | WIETNAM | WŁOCHY | ZJEDNOCZONE EMIRATY ARABSKIE

Tapflo Biura Regionalne

Gdańsk

ul. Czatkowska 4 b
83-110 Tczew
tel. 58 530 42 18
tel. 601 343 450
tel. 601 343 448
gdansk@tapflo.pl

Warszawa

ul. Płowiecka 105/107
04-501 Warszawa
tel. 22 811 04 19
tel. 601 662 359
tel. 601 662 362
tel. 609 060 658
warszawa@tapflo.pl

Bydgoszcz

tel. 607 720 181
bydgoszcz@tapflo.pl

Wrocław

ul. Grunwaldzka 90, pok. 316
50-357 Wrocław
tel. 71 328 00 04
tel. 601 662 358
tel. 601 703 489
wroclaw@tapflo.pl

Katowice

ul. Graniczna 29, pok. 121
40-017 Katowice
tel. 32 757 29 35
tel. 601 434 439
tel. 661 600 652
katowice@tapflo.pl

Poznań

ul. Romana Maya 1
61-371 Poznań
tel. 61 874 16 11
tel. 601 889 967
tel. 601 662 360
poznan@tapflo.pl

Rzeszów

tel. 607 720 143
rzeszow@tapflo.pl

Białystok

tel. 609 854 249
bialystok@tapflo.pl

