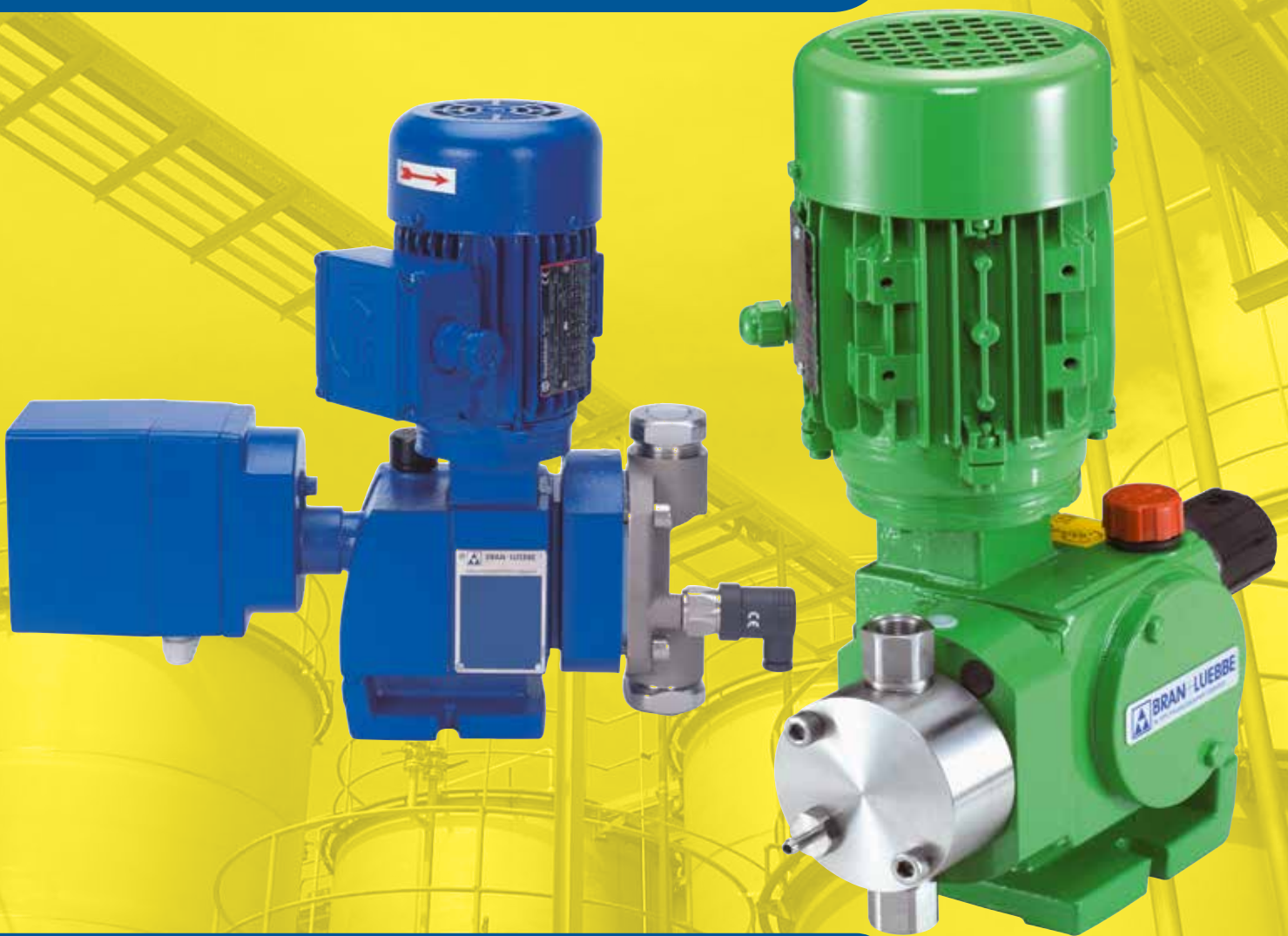


tapflo®

POMPY DOZUJĄCE

edycja 2015



» All about your flow

www.tapflo.pl

Tapflo-znakomity wybór

Bazując na doświadczeniu w pompowaniu cieczy oraz produkcji od 1970 roku, wiemy czego klient oczekuje od pomp przemysłowych. W momencie, kiedy zaczynaliśmy naszą produkcję pomp membranowych, mieliśmy na celu myśl: stworzyć pompę o wysokiej sprawności z minimalną liczbą komponentów, umożliwiającą łatwą konserwację. Zawsze uwzględniamy wymagania naszych klientów odnośnie naszego produktu. Dzięki temu, że wprowadzamy nowe materiały konstrukcyjne i dodatkowe akcesoria, nasz produkt ciągle się rozwija, staje się coraz bardziej doskonały.



Tapflo - jakość

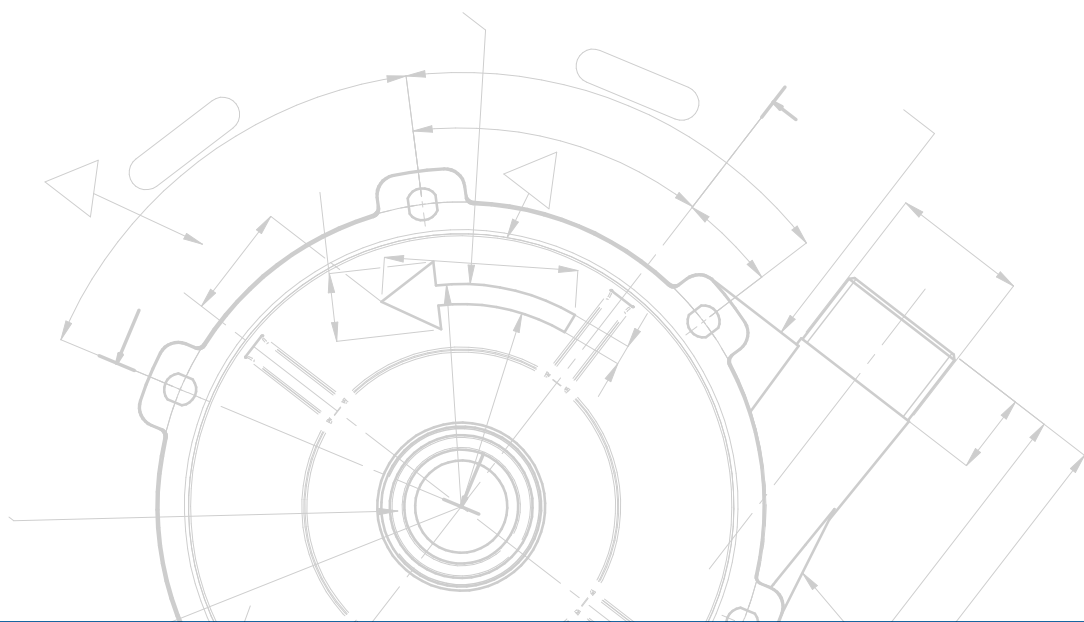
Produkty Tapflo stały się ważnym punktem w transporcie cieczy niebezpiecznych. Zawsze dostarczamy najbezpieczniejsze i najbardziej przyjazne dla środowiska rozwiązania. Znajdujemy się w pierwszym rzędzie firm spełniających wymagania ważnych standardów i dyrektyw także pod kątem bezpieczeństwa. Wiele z naszych produktów spełnia wymagania dyrektywy EC ATEX, która odnosi się do urządzeń stosowanych w strefach zagrożonych wybuchem. Wszystkie nasze urządzenia posiadają znak CE. Firma posiada System Zarządzania Jakością według norm ISO. Od 2009 roku posiadamy pompy w standardzie EHEDG.

Historia firmy Tapflo

Firma Tapflo została założona w 1980 roku w Kungälv (na północ od Göteborga), w Szwecji. Od tego czasu nieustannie pracujemy nad dostarczeniem kompleksowych rozwiązań dla wszystkich gałęzi przemysłu ze szczególnym uwzględnieniem przemysłu spożywczego, farmaceutycznego, kosmetycznego, chemicznego, petrochemicznego, papierniczego i oczyszczalni ścieków. Tapflo Sp. z o.o. to polska część Grupy Tapflo założona w 1991 roku. Centrala firmy mieści się w Tczewie, posiadamy swoje biura handlowe w Gdańsku, Bydgoszczy, Warszawie, Wrocławiu, Katowicach, Rzeszowie oraz Poznaniu. Tapflo Sp. z o.o. jest producentem pomp membranowych zasilanych sprężonym powietrzem oraz pomp wirowych, a także dystrybutorem innych producentów. Posiadamy własny serwis i części zamienne do wszystkich oferowanych przez nas pomp.

CE AT 

ISO
9001:2009



Pompy dozujące

Znajdują zastosowanie wszędzie tam, gdzie wymagana jest precyzja w dozowaniu produktów i niezawodność. Pompy te mogą być dostarczone z tłokiem lub podwójną membraną aktywowaną mechanicznie. Wszystkie posiadają czujnik pęknięcia membrany. Pompy te idealnie nadają się do łączenia w układy wielogłowicowe, mogą być dostarczone w wielu wykonaniach, proste pompy ProCam Smart, ogólnego zastosowania Procam, wersje sanitarne i higieniczne ProcamSanitary i Higienic. Pompy te mogą być również dostarczone w wykonaniach tworzywowych. Wiele rodzajów przyłączy i wielkości pozwala na najlepsze dostosowanie się do instalacji.



Aplikacje

Zastosowanie pomp ProCam Smart w przemyśle energetycznym

- Odgazowanie chemikaliów: Hydrazyna, Lewoksyna, Helamina
- Tworzenie powłok: ochronnych: Hydrazyna, Lewoksyna, Helamina
- Inhibitory korozji: Nadtlenek wodoru (H_2O_2), Helamina
- Kaustyfikacja: Amoniak (NH_3)
- Dekarbonizacja: Mleczko wapienne



Zastosowanie pomp ProCam Smart w oczyszczalniach ścieków

- Flokulacja: Aktywna krzemionka (SiO_2)
- Fluoryzacja: Fluorki
- Kontrola pH: Soda kaustyczna ($NaOH$), Mleczko wapienne, Kwas siarkowy (H_2SO_4)
- Kaustyfikacja: Amoniak (NH_3)
- Utlenianie: Nadmanganian potasu ($KMnO_4$)



Zastosowanie pomp ProCam Smart w przemyśle spożywczym i produkcji napojów

- CIP -czyszczenie: Wodorotlenek sodu ($NaOH$), Kwas azotowy (HNO_3)
- Barwniki: Barwniki spożywcze
- Aromaty: Aromaty, esencje
- Napoje: Aromaty, esencje, oleje, woda



Zastosowanie pomp ProCam Smart w aplikacjach przemysłowych

- Przemysł chemiczny
- Przemysł tekstylny
- Przemysł papierniczy i przetwórczy drewna
- Przemysł tworzywowy i budowlany



ProCam Smart

Wraz z pompami ProCam Smart oferujemy Państwu niezawodność i ekonomiczne rozwiązania. Pompy te przeznaczone są do prostych, mniej wymagających aplikacji.



Głowica dozująca:

- stal nierdzewna

Przyłącza:

- gwint DIN ISO 228

Przekładnia:

- mocna żeliwna obudowa
- metalowe komponenty

Sterowanie:

- manualne

Typ przekładni:

- zintegrowana

Silnik:

- stałe obroty
- standardowy silnik IEC, IP 55

Wydajność i ciśnienie dozowania

Typ pompy ProCam Smart	Max. wydajność* (l/h) Częstotliwość suwów min ⁻¹				Max. ciśnienie robocze [bar]	Przyłącza -	Moc silnika [kW] 230/400 [V]
	50	72	100	144			
DS 15	5	7,5	10	15	20	G 3/8"	0,18
DS 50	17,5	25	35	50	10	G 3/8"	0,18
DS 200	70	100	140	200	10	G 1/2"	0,55
DS 500	175	250	350	500	6	G 1"	0,75

* Uwaga: Wartości dla 100% sprawności objętościowej. Przyłączone orurowanie może spowodować straty.

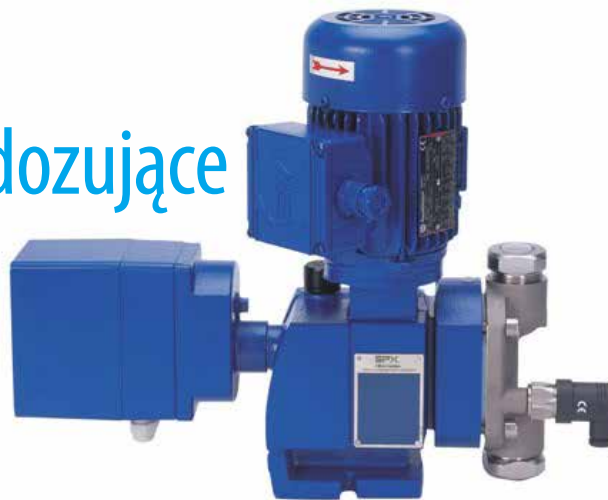
Numer pompy (należy podać podczas zamówienia)

Typ pompy ProCam Smart	Częstotliwość suwów min ⁻¹			
	50	72	100	144
DS 15	440234	440233	440232	440231
DS 50	440238	440237	440236	440235
DS 200	440242	440241	440240	440239
DS 500	440246	440245	440244	440243

ProCam

membranowe pompy dozujące

Pompy z mechanicznie uruchamianą, podwójną membraną posiadają zalety i bezpieczeństwo konstrukcji przy zastosowaniu w aplikacjach przy ciśnieniu do 20 bar i przepływie do 3000 l/h w przystępnej cenie.



DS 50 - głowica ze stali nierdzewnej i elektrycznym sterowaniem natężenia przepływu

Wydajność i ciśnienie dozowania

Typ pompy	Wydajność * (l/h)				Max. ciśnienie*	Przyłącza***
	Częstotliwość suwów 1/min					
	50	72	100	144		
DS/DP15	5	7,5	10	15	20**	G 3/8"
DS/DP 50	17,5	25	35	50	10	G 3/8"
DS/DP 100	35	50	70	100	4	G 1/2"
DS/DP 200	70	100	140	200	12**	G 1/2"
DS/DP 500	175	250	350	500	6*****	G 1"
DS/DP 850	300	430	600	860	3	G 1"
DS/DP 3000	1040	1500	2080	3000	5	G 1"

* Wartości dla 100% sprawności objętościowej.

** Ciśnienie robocze dla pomp tworzywowych: 10 bar.

*** Na zamówienie inne wykonania DS = wykonanie ze stali nierdzewnej, DP = wykonanie z tworzyw sztucznych

**** W przypadku kilku pomp (4-6 głowic) maksymalne ciśnienie wynosi 50% wartości podanej w/w tabeli.

***** Dla wykonania tworzywowego: 5 bar.

Zastosowanie

- Ochrona cieczy dozowanej przed zanieczyszczeniem cząstkami uszczelki pomp i smarami szczególnie ważne w przypadku dozowania
- Pompowanie cieczy agresywnych, dla których szczelna pompa ma zasadnicze znaczenie.
- Ekonomiczne rozwiązanie w zastosowaniach wymagających wysokiego bezpieczeństwa pracy i niezawodności.

Zalety

Duże bezpieczeństwo pracy

- Hermetycznie uszczelnione głowice pomp dozujących z uruchamianą mechanicznie podwójną membraną wykonaną z PTFE.
- System sygnalizowania stanu pękniętej membrany przez złączkę sygnalizującą wyciek, manometr lub wyłącznik ciśnieniowy (EEX) (opcja).

Dokładne dozowanie agresywnych cieczy

- Doskonała odporność chemiczna podwójnych membran z PTFE.

Opcje

Nastawnik długości skoku

- Manualny (standard).
- Elektryczny (opcja).
- Silnik elektryczny z zintegrowanym elektronicznym sterowaniem (opcja).

Modułowa konstrukcja

Dostępnych jest wiele kombinacji, do 6 głowic dozujących oraz różnych modułów napędów (typy 15-500).

Przyłącza w pompie

- Gwint DIN ISO 228 (standard)
- Flansze DIN/ANSI (opcja)
- NTP (opcja)
- Przyłącza spożywczy DIN 11851 (opcja)
- SMS (opcja)

Silnik

- Stałe obroty
- Zmienne obroty
- Wykonanie do stref zagrożenia wybuchem

Certyfikaty ATEX

- Strefa 1: CE Ex II 2G c IIB T4 (również dla pomp tworzywowych)
- Strefa 2: CE Ex II 3G c IIC T4

Ciśnienie/ wydajność

- Głowica pompy - membranowa: do 20bar/ do 3000l/h
- Głowica pompy - tłokowa: do 80 bar/ do 60,5/h

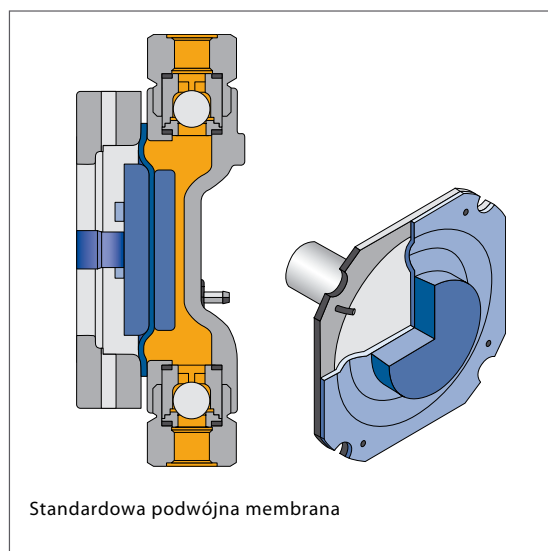
Wykonanie materiałowe

Głowica i korpus zaworu

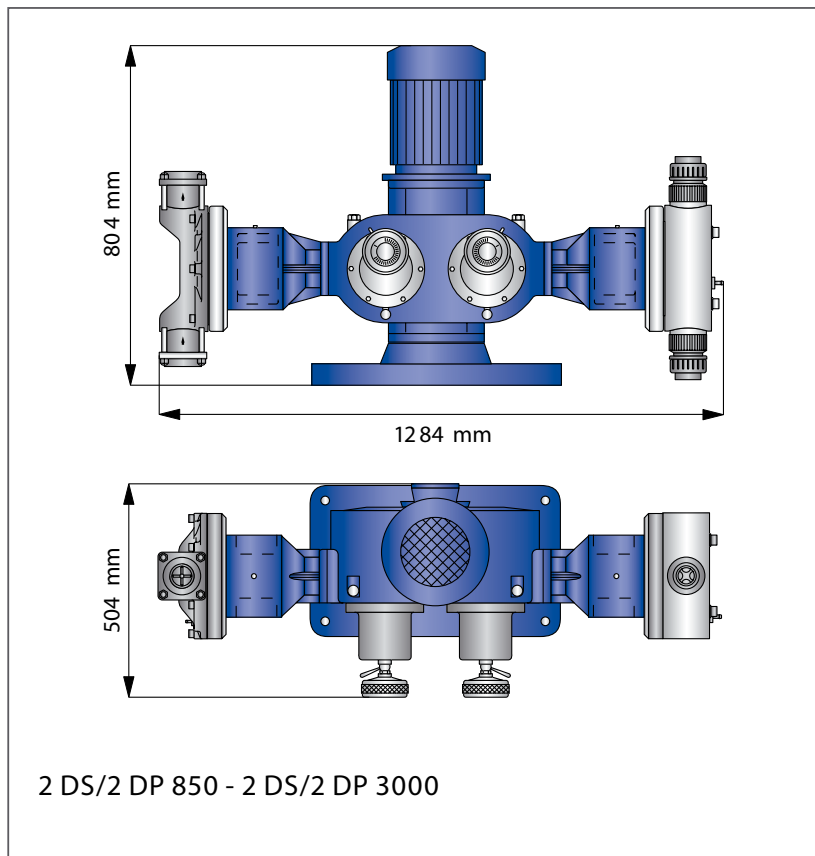
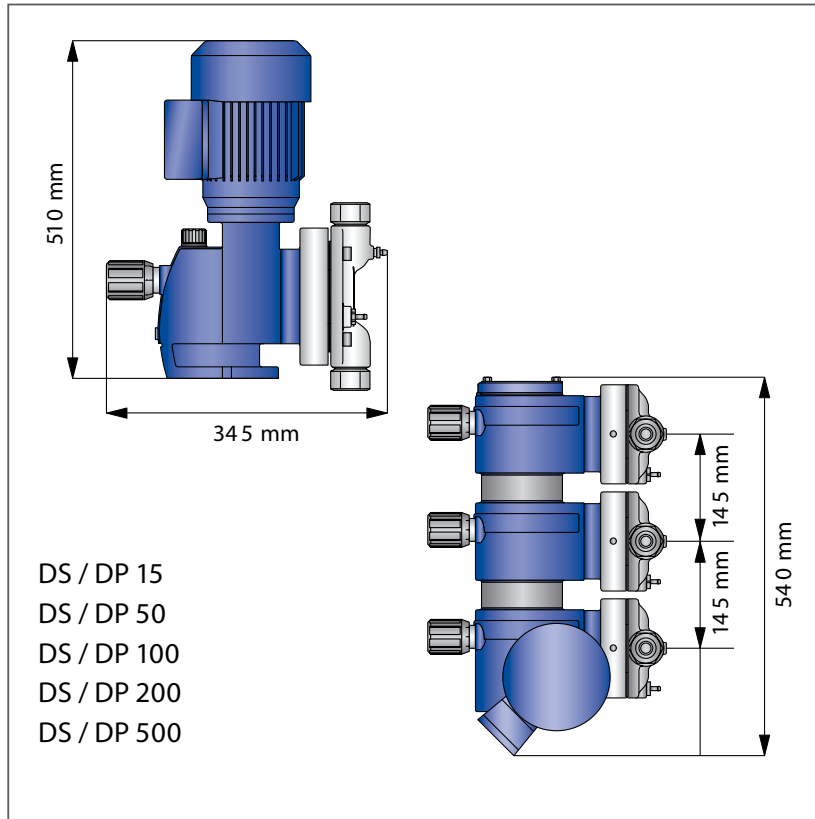
- Konstrukcja ze stali nierdzewnej.
- Konstrukcja z tworzywa (PVC, PP, PVDF).

Przekładnia

- Wytrzymała żeliwna budowa z metalową konstrukcją wewnętrzną.



Wymiary i dane przekładni



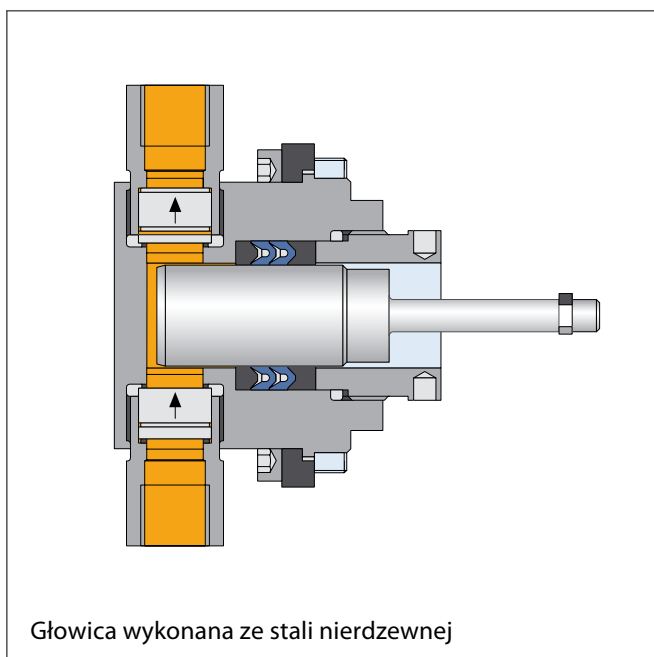
ProCam

łukowa pompa dozująca

Pompy dozujące łukowe ProCam są idealnym rozwiązaniem do aplikacji przy ciśnieniach do 80 bar, szczególnie do ekonomicznego dozowania cieczy, które nie są agresywne, z przepływem od 0,16 do 60,5 l/h. Solidna konstrukcja przekładni zapewnia długotrwałą żywotność.

Aplikacje

- Dokładne dozowanie cieczy nie agresywnych
- Ciśnienie robocze do 80 bar
- Wydajność od 0.16 to 60.5 l/h



Dozująca pompa łukowa z głowicą ze stali nierdzewnej i ręcznym sterowaniem przepływu

Warunki pracy

- Temp. otoczenia** 0° C do 40° C
Temp. dozowania 0° C do 80° C

Silnik

Standard	230/400 V; 50/60 Hz; IP 55; ISO KL. F
PS 3	0,18 kW;
PS 5	1400 obr/min
PS 8	i 2800 obr/min
PS 10	0,37 kW;
PS 16	1400 obr/min
PS 25	lub 0,55 kW 2800 obr/min

(Inne silniki na żądanie)

Zalety

Solidny mechanizm napędowy

- Budowa pompy zapewnia długą żywotność
- Liniowa regulacja skoku, regulowana manualnie lub za pomocą serwomotoru
- Wysokie bezpieczeństwo pracy, także w trudnych warunkach
- Głowica pompy i zawory w wykonaniu ze stali nierdzewnej

Elastyczna, modułowa konstrukcja

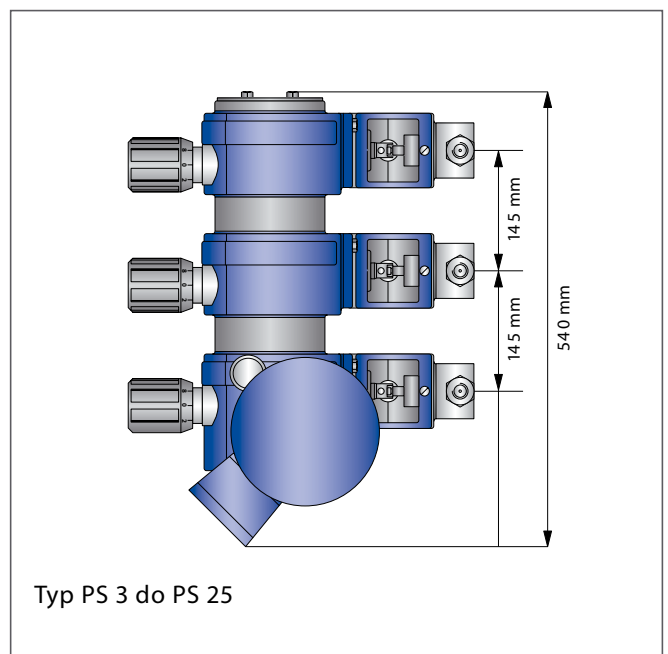
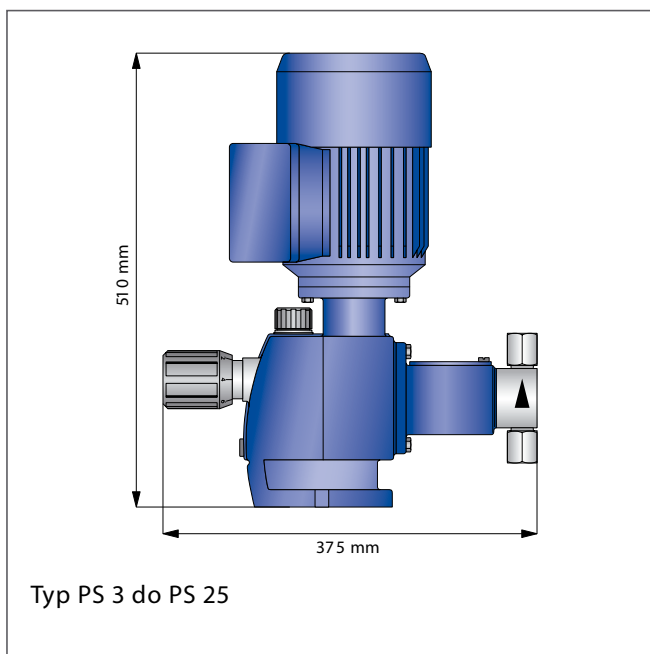
- Dostępnych jest wiele kombinacji, do 6 głowic dozujących oraz różnych modułów napędów (typy 15-500).

Dane techniczne

Typ pompy	Wydajność * (l/h)				Max. ciśnienie*	Przyłącza	Materiał mający kontakt z medium
	Częstotliwość suwów 1/min						
	50	72	100	144			
PS 3	0,16	0,23	0,32	0,46	80	G 1/4" żeńskie	1.4571
PS 5	0,45	0,64	0,90	1,29	80	G 1/4" żeńskie	1.4571
PS 8	1,15	1,65	2,30	3,30	80	G 1/4" żeńskie	1.4571
PS 10	3,40	4,80	6,70	9,70	80	G 3/8" żeńskie	1.4571/1.4581
PS 16	8,60	12,40	17,20	24,80	80	G 3/8" żeńskie	1.4571/1.4581
PS 25	21,00	30,20	42,00	60,40	32	G 3/8" żeńskie	1.4571/1.4581

*W przypadku kilku pomp (4-6 głowic) maksymalne ciśnienie wynosi 50% wartości podanej w powyższej tabeli.

Wymiary i dane przekładni



ProCam Sanitary

Pompy membranowe do produktów sterylnych.

Pompy ProCam mogą być czyszczone w systemach CIP i SIP. Ze względu na wysoką jakość komponentów, gładkie powierzchnie oraz zmianę geometrii przepływu, która pozwala na kompletne mycie głowic i zaworów, pompy te znalazły zastosowanie w przemyśle spożywczym.



Dane techniczne

- Wydajność każdej głowicy: 0,5 - 500 l/h
- Maksymalne ciśnienie nominalne: do 20 bar

Opcje

- Pompy dozujące z podwójną membraną wykonaną z PTFE (aprobata FDA) z systemem monitorowania uszkodzenia membrany za pomocą manometru lub wyłącznika ciśnieniowego.
- Pokrywa przednia, zawory i przyłącza wykonane z elektropolerowanej stali SS316L o chropowatości Ra 0,4 - 0,8 μm .
- Podwójna membrana i uszczelki wykonane z PTFE (aprobata FDA).
- Przyłącza Clamp 1/2" i 1"



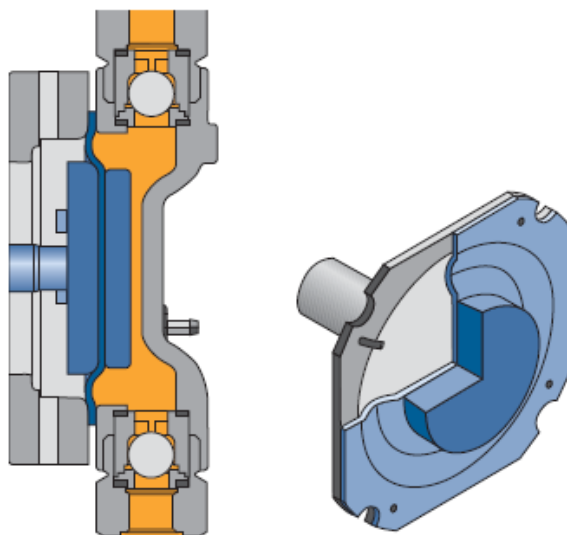
Elektropolerowana głowica i przyłącza z powierzchnią o chropowatości Ra 0.4 do łatwego czyszczenia



Zoptymalizowany zawór kulowy z powierzchnią o chropowatości Ra 0.4

Aplikacje

- Możliwość zastosowania CIP (z ang. Cleaning-in-Place) do 150° C.
- Możliwość zastosowania SIP (z ang. Sterilizing-in-Place) za pomocą pary nasyconej w temp. 121° C.
- Możliwość zastosowania w aplikacjach higienicznych, gdzie wymagana jest najwyższa sterylność, m.in. w przemyśle farmaceutycznym, kosmetycznym, higieny osobistej, biotechnologii oraz w przemyśle spożywczym i przy produkcji napojów.



Higieniczna konstrukcja głowicy z podwójną membraną w wykonaniu z PTFE (FDA)

Wydajność i ciśnienie dozowania

Typ pompy	Wydajność * (l/h)				Max. ciśnienie*	Przyłącza
	Częstotliwość suwów 1/min					
	50	72	100	144		
DS 15	5	7,5	10	15	20	1/2" Clamp
DS 50	17,5	25	35	50	10	1/2" Clamp
DS 100	35	50	70	100	4	1/2" Clamp
DS 200	70	100	140	200	12	1/2" Clamp
DS 500	175	250	350	500	6	1" Clamp

*W przypadku kilku pomp (4-6 głowic) maksymalne ciśnienie wynosi 50% wartości podanej w powyższej tabeli.

ProCam Hygienic

Pompy membranowe z certyfikatem EHEDG.

Pompy ProCam Hygienic zostały zaprojektowane w celu spełnienia najwyższych standardów europejskich EHEDG. Osiągi zostały ulepszone przez specjalną konstrukcję zaworu pompy.

Dane techniczne

- Wydajność każdej głowicy: 0,5 - 500 l/h
- Maksymalne ciśnienie nominalne: do 20 bar



Opcje

Hermeticznie zamknięte pompy dozujące z podwójną membraną w wykonaniu PTFE (aprobata FDA) z systemem monitorowania uszkodzenia membrany za pomocą manometru lub wyłącznika ciśnieniowego.

- Specjalna konstrukcja zaworów, idealna do czyszczenia (CIP) i sterylizacji (SIP).
- Krótki czas przetrzymywania cieczy w głowicy bez martwych stref.
- Podwójna membrana i uszczelki wykonane z PTFE (aprobata FDA).
- Malowanie według standardów FDA.
- Pokrywa przednia, zawory i przyłącza wykonane z elektropolerowanej stali SS316L o chropowatości Ra 0,4 - 0,8 μm .

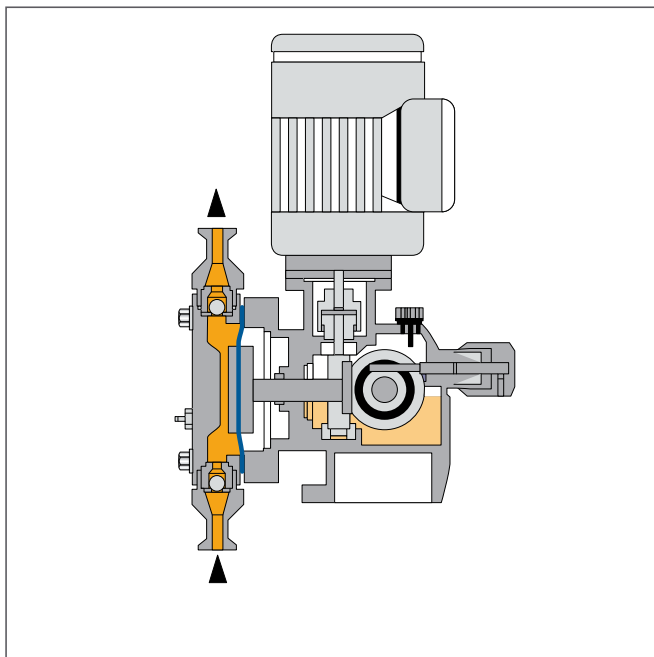


Elektropolerowana głowica pompy Ra<0,8 μm z wyłącznikiem ciśnienia do monitorowania pękniętej membrany



Przyłącza Clamp i zawory kulowe w wykonaniu ze stali SS316L o chropowatości Ra<0,8 μm , uszczelki z PTFE (aprobata FDA)

Aplikacje



- Możliwość zastosowania CIP do 150°. (z ang. Cleaning-in-Place)
- Możliwość zastosowania SIP w temp. 121° C. (z ang. Sterilizing-in-Place) za pomocą pary nasyconej
- Możliwość zastosowania w aplikacjach higienicznych, gdzie wymagana jest najwyższa sterylność, m.in w przemyśle farmaceutycznym, kosmetycznym, higieny osobistej, biotechnologii oraz w przemyśle spożywczym i przy produkcji napojów.
- Zgodne z dyrektywą ATEX 94/9/EC.
- Możliwość rozbudowy zespołów pompujących.

Wydajność i ciśnienie dozowania

Typ pompy	Wydajność * (l/h)				Max. ciśnienie*	Przyłącza
	Częstotliwość suwów 1/min					
	50	72	100	144		
DS15	5	7,5	10	15	20	1/2" Clamp
DS50	17,5	25	35	50	10	3/8" Clamp
DS100	35	50	70	100	4	1/2" Clamp
DS200	70	100	140	200	12	1/2" Clamp
DS500	175	250	350	500	6	1" Clamp

*W przypadku kilku pomp (4-6 głowic) maksymalne ciśnienie wynosi 50% wartości podanej w powyższej tabeli.



Stacja dozująca ProCam

Ten zwarty, mieszający i przygotowujący zespół w połączeniu z pompą serii ProCam stanowi praktyczne rozwiązanie służące do przygotowania i dozowania roztworów chemicznych.

Zastosowanie

- Przemysł chemiczny, np. dozowanie dodatków i inhibitorów
- Przygotowanie wody i stacje uzdatniania
- Systemy CIP w przemyśle spożywczym
- Systemy w przemyśle galwanicznym
- Przygotowanie roztworów nawozów sztucznych



Stacja dozująca ProCam - Compact

Przystosowana do wymagań indywidualnych

- Zbiornik o wielkościach od 60 do 500 l (lub inne na życzenie).
- Standardowe wyposażenie obejmujące rurę ssawną, zawór wlotowy, mieszadło ręczne i stabilną płytę montażową dla pomp.
- Zbiornik jest kalibrowany w litrach i może być wyposażony w 1 lub 2 kontaktowe wyłączniki poziomu.
- Pokrywa jest łatwo demontowana ręcznie w celu szybkiego napełnienia i kontroli.

Opcje

- Mieszadło elektryczne.
- Alternatywa z jednym lub dwoma wyłącznikami poziomu.
- Zawór ograniczający ciśnienie z rurą powrotną do zbiornika może być dostarczony dla zabezpieczenia przed nadmiernym ciśnieniem w układzie tłoczenia.
- Dostępny zawór spustowy.

Solidna konstrukcja

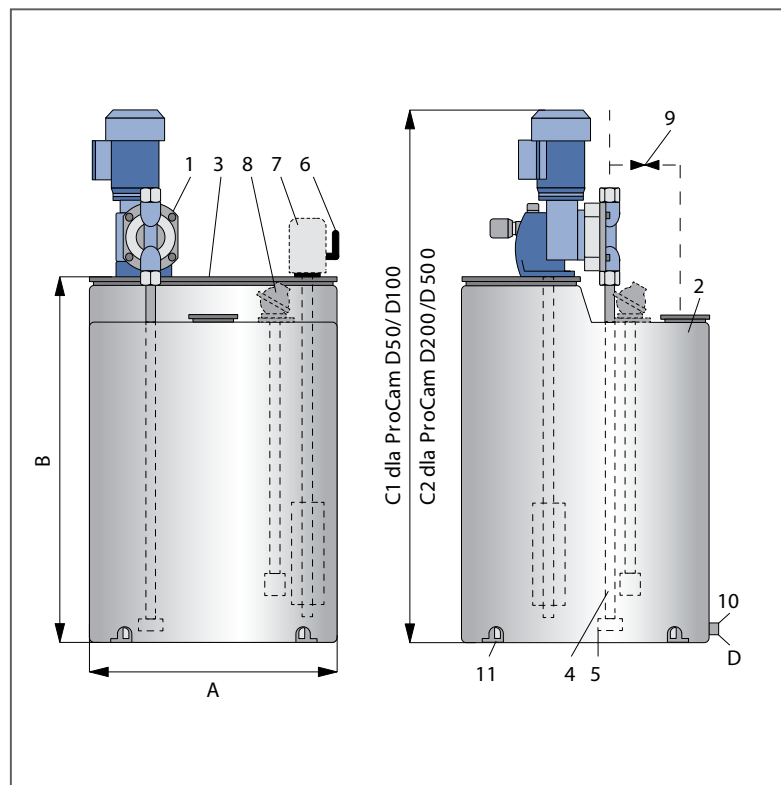
- Płyta montażowa dla pomp ważąca do 50 kg zapewnia stabilną platformę dla pompy.
- Zakres temperatur do 60° C.
- Zbiorniki są odporne na promieniowanie UV i mogą być stosowane na zewnątrz.
- Zbiornik wykonany z poliuretanu jest odporny na większość agresywnych roztworów.
- Na życzenie dostarczane są klamry zaciskowe do zamocowania zbiornika do podłogi.

Instalacja

Standardowa specyfikacja obejmująca rurę ssawną, zawór wlotowy, mieszadło ręczne i płytę montażową pompy umożliwia jednostce ProCam natychmiastową, wydajną pracę w większości instalacji. Wyłączniki poziomu, zawór ograniczający ciśnienie i inne opcje rozszerzają zastosowanie do wielu wymagań i rozszerzają bezpieczeństwo pracy.

Pojemność i wymiary

Zbiornik	Ø A	B	C1	C2	D
60 l	450	545	925	965	1/2"
100 l	470	730	110	1150	1/2"
200 l	610	875	1255	1295	1/2"
300 l	680	950	1330	1370	1"
500 l	830	1065	1445	1485	1"



Pozycja	Opis	Ilość	Materiał
1	Pompa dozująca ProCam	1	-
2	Zbiornik	1	PE
3	Płyta montażowa	1	PVC
4	Rura ssawna	1	PVC
5	Zawór stopowy	1	PVC
6	Mieszadło ręczne	1	PVC
7	Opcja:	1	-
8	Opcja:	1	-
9	Opcja:	1	-
10	Opcja:	1	-
11	Opcja:	4	PE

TAPFLO Sp. z o.o.

Polska

ul. Czatkowska 4 b | 83-110 Tczew

Tel: +48 58 530 42 00

Fax: +48 58 532 47 67

Tapflo Sp. z o.o. jest częścią międzynarodowej szwedzkiej Grupy Tapflo

Produkty i usługi Tapflo dostępne są w 64 krajach na 6 kontynentach

Firma Tapflo jest reprezentowana na całym świecie przez oddziały zagraniczne, w ramach Grupy Tapflo, oraz poprzez starannie dobranych dystrybutorów zewnętrznych zapewniając najwyższą jakość usług dla wygody naszych Klientów. Posiadana i ciągle rozwijana wiedza i doświadczenie pozwala na dostarczanie zaawansowanych rozwiązań inżynieryjnych dla najbardziej wymagających Klientów.

AUSTRALIA | AUSTRIA | AZERBEJDŻAN | BELGIA | BIAŁORUŚ | BOŚNIA | BRAZYLIA | BUŁGARIA | CHILE | CHINY | CHORWACJA | CZARNOGÓRA | CZECHY
DANIA | EKWADOR | ESTONIA | FILIPINY | FINLANDIA | FRANCJA | GRECJA | GRUZJA | HISPANIA | HOLANDIA | HONG-KONG | INDIE | INDONEZJA | IRAN
IRLANDIA | IZRAEL | JAPONIA | KAZACHSTAN | KOLUMBIA | KOREA POŁUDNIOWA | LITWA | ŁOTWA | MACEDONIA | MALEZJA | MEKSYK | NIEMCY
NORWEGIA | NOWA ZELANDIA | POLSKA | PORTUGALIA | RUMUNIA | ROSJA | RPA | SERBIA | SINGAPUR | SŁOWACJA | SŁOWENIA | STANY ZJEDNOCZONE
AMERYKI | SYRIA | SZWAJCARIA | SZWECJA | TAJLANDIA | TAJWAN | TURCJA | UKRAINA | UZBEKISTAN | WĘGRY | WIELKA BRYTANIA | WIETNAM | WŁOCHY
ZJEDNOCZONE EMIRATY ARABSKIE

Tapflo Biura Regionalne

Biuro Gdańsk

83-110 Tczew
ul. Czatkowska 4 b
tel. 601 343 450
tel. 601 343 448
fax 58 741 81 38
gdansk@tapflo.pl

Biuro Warszawa 04-501

ul. Płowiecka 105/107
tel. 22 811 04 19
tel./fax 22 811 01 81
tel. 601 662 359
tel. 601 662 362
tel. 609 060 658
warszawa@tapflo.pl

Biuro Bydgoszcz 85-796

tel./fax 58 532 47 67
tel. 607 720 181
bydgoszcz@tapflo.pl

Biuro Wrocław 50-357

ul. Grunwaldzka 316
tel. 71 328 00 04
tel./fax 71 328 00 10
tel. 601 662 358
tel. 601 703 489
wroclaw@tapflo.pl

Biuro Katowice 40-017

ul. Graniczna 29, pok. 121
tel. 32 757 29 35
tel./fax 32 757 29 34
tel. 601 434 439
tel. 661 600 652
katowice@tapflo.pl

Biuro Poznań 61-371

ul. Romana Maya 1
tel. 61 874 16 11
tel./fax 61 874 16 12
tel. 601 889 967
tel. 601 343 466
poznan@tapflo.pl

Biuro Rzeszów 35-065

fax 17 717 30 14
tel. 607 720 143
rzeszow@tapflo.pl

