

# AKTYWNE TŁUMIKI PULSACJI

2021 | 1



## » All about your flow™

*Naszą podróż rozpoczęliśmy w 1980 roku w Kungälv, w małym miasteczku na zachodnim wybrzeżu Szwecji. Rodzinna firma z ambicją, aby pewnego dnia stać się globalnym graczem na rynku pomp.*

Od początku istnienia dzielimy się bogactwem naszego doświadczenia i pasji jaką żywimy do techniki pompowej, dostarczając szeroką gamę różnorodnych urządzeń najwyższej jakości dla wielu sektorów przemysłu.

Poprzez lata obecności na rynku organizacja rozwinęła się i przekształciła w globalną Grupę Tapflo. Obecnie Tapflo posiada własne oddziały oraz niezależnych dystrybutorów w niemal każdym zakątku Świata.

Jedno się nie zmieniło - nadal jesteśmy firmą rodzinną.

Nasze dedykowane układy pompowe są projektowane i wytwarzane w Polsce pod indywidualne potrzeby Klientów z różnych gałęzi przemysłu.

Nasze wartości: Zaangażowanie, Jakość i Prostota znajdują odzwierciedlenie zarówno w naszym podejściu do projektowania produktów, jak i w kulturze prowadzenia biznesu.



## Certyfikowana jakość

W Tapflo zasadnicze znaczenie ma jakość. W rezultacie nasze standardy produkcyjne, a także jakość produktów, są zgodne z szeregiem uznanych na świecie standardów certyfikacji i kontroli.

System zarządzania jakością Tapflo jest certyfikowany zgodnie z ISO 9001: 2015, co potwierdza, że firma ukierunkowana jest na zrozumienie i spełnienie wymagań Klientów oraz ciągłe doskonalenie przyjętego podejścia procesowego.



## Wartości Tapflo

Nasza kultura jest zawarta w naszych wartościach

### Zaangażowanie

Różnimy się od naszych konkurentów naszą gotowością do przekraczania oczekiwań klientów, szybkim działaniem i elastycznością. Nasza kultura opiera się na duchu wspólnoty, entuzjazmu i uczciwości. Pochodzimy z całego świata, ale dzielimy te same wartości i szanujemy się nawzajem. Jesteśmy zaangażowani.

### Jakość

Rozumiemy, że jakość w naszej pracy nigdy nie jest lepsza niż jej najsłabsze ogniwo, dlatego skupiamy się na każdym szczególe. Dzielimy wspólną pasję do ciągłego znajdowania bardziej wydajnych i efektywnych sposobów dostarczania jakości naszym Klientom. Jako producent mamy kontrolę nad całym procesem, zarówno w zakresie samej produkcji jak i pozostałych czynności operacyjnych. Dlatego właśnie produkowane przez nas pompy uchodzą za produkty najwyższej jakości.

### Prostota

Mamy powiedzenie "Simple is art" („Prostota jest sztuką”), co oznacza, że staramy się znaleźć niewymuszone i nieskomplikowane rozwiązania we wszystkich aspektach funkcjonowania produkowanych przez nas urządzeń i układów.

# Seria DT - Aktywny tłumik pulsacji

Automatyczna nastawa prawidłowego ciśnienia w celu zminimalizowania pulsacji

Aktywny tłumik pulsacji jest najskuteczniejszą metodą zmniejszenia wahań ciśnienia na króćcu tłocznym pompy.

Tłumik Tapflo pracuje aktywnie przy pomocy membrany i sprężonego powietrza, automatycznie dostosowując się do aktualnego ciśnienia, redukując tym samym amplitudę pulsacji.

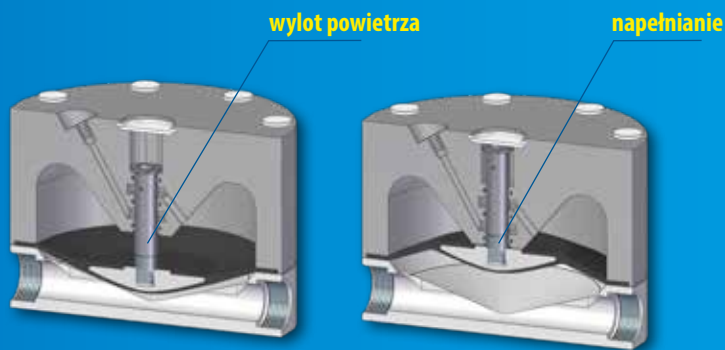
AT 



## Dostępne modele do pracy w strefie zagrożonej wybuchem

Certyfikacja zgodna z dyrektywą 2014/34/UE (ATEX), grupa II, kat. 2, do użytkowania w strefie 1

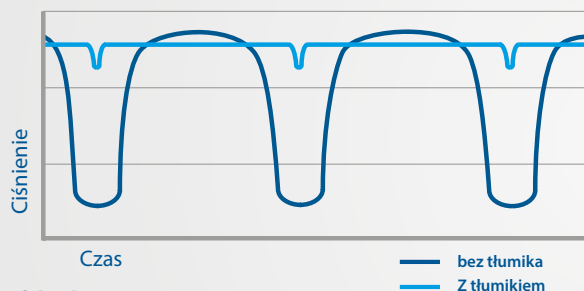
## Zasada działania



Kiedy ciśnienie w rurociągach spada z uwagi na pulsacyjną naturę pracy pompy, tłumik eliminuje spadek ciśnienia pomiędzy skokiem membran, zapewniając stabilny przepływ pompowanego medium.

Oddziaływanie tłumika znacząco wpływa na zmniejszenie wahań ciśnienia.

## Funkcje

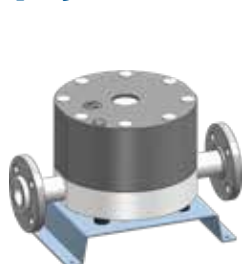


### Efekt tłumienia

Skoki ciśnienia w rurociągu tłocznym z tłumikiem oraz bez tłumika pulsacji

- ✓ Minimalizacja wibracji oraz uderzeń hydraulicznych
- ✓ Zabezpieczenie wszelkiego rodzaju instrumentów w rurociągu
- ✓ Optymalizacja pracy pompy oraz zmniejszone koszty przeglądów
- ✓ Minimalne zużycie sprężonego powietrza
- ✓ Redukcja skoków ciśnienia

## Opcje i akcesoria



Tłumik pulsacji na podstawie



Tłumik pulsacji z pompą



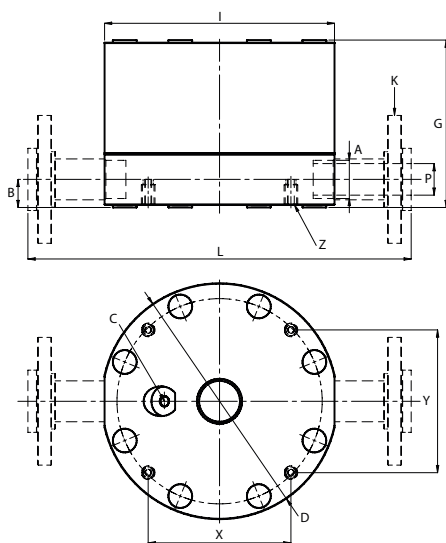
Tłumik pulsacji z urządzeniem Guardian



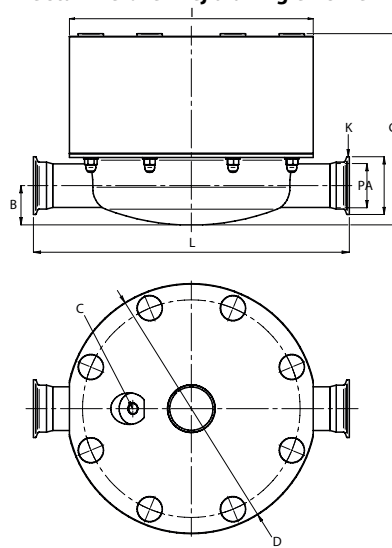
DTK – tłumik pulsacji nbudowany na pompie

# Wymiary

Tłumiki pulsacji wykonane z PE, PTFE i aluminium



Tłumiki pulsacji wykonane ze stali nierdzewnej oraz higieniczne



Wymiary w mm (tam gdzie wskazane) | Wymiary calowe (tam gdzie wskazane)

Wymiar	Wielkość tłumika																			
	9/20	25	30	50	70	80	100	120	125	200	220	225	400	420	425	800	820	A820 S	825	
A	BSP	G 3/8"	G 1/2"	G 3/8"	G 1/2"	G 3/4"	G 1"			G 1 1/2"			G 2"			-		G 3"	-	
	Kołnierz DIN	95	-	95	95	105	-	115	115	-	150	150	-	165	165	-	202	-	202	-
	Kołnierz ANSI	-	-	-	-	-	-	-	-	-	-	-	-	-	-	-	-	-	-	-
	Klamra SMS3017/ISO2037	-	-	50,5	-	-	50,5	-	-	50,5	-	-	64	-	-	91	-	-	-	-
Gwint DIN 118513	-	-	Rd 44 x 1/8"	-	-	Rd 52 x 1/8"	-	-	Rd 65 x 1/8"	-	-	Rd 78 x 1/8"	-	-	Rd 95 x 1/8"	-	-	-	Rd 110 x 1/4"	
B	15/33 <sup>1</sup> 0,59/1,31	15 0,59	10,6 0,42	17/32,4 <sup>1</sup> 0,67/1,27 <sup>1</sup>	16,5 0,65	16,5 0,65	25,5/45 <sup>1</sup> 1/1,77 <sup>1</sup>	25 0,98	0,65	33/50 <sup>1</sup> 1,29/1,97 <sup>1</sup>	41 1,61	1,61	41/61 1,61	41 1,61	46 1,81	92 3,62	92 3,62	19,3 0,76	19,3 0,76	
C	G 1/4"		G 1/4"		G 1/4"		G 1/4"		G 1/4"		G 1/4"		G 1/4"		G 1/4"		G 1/4"		G 1/4"	
D	110		158		208		277		360		470		470		470		470		470	
G	85 / 103 <sup>1</sup> 3,35 / 4,06 <sup>1</sup>	85 3,35	79 3,11	109/132 <sup>1</sup> 4,29/5,20 <sup>1</sup>	117/109 <sup>2</sup> 4,61/4,29 <sup>2</sup>	116,5 4,59	148/161,5 <sup>1</sup> 5,83/6,36 <sup>1</sup>	135/144,5 <sup>2</sup> 5,31/5,69 <sup>2</sup>	135 5,31	200/217,5 <sup>1</sup> 7,87/8,56 <sup>1</sup>	213/200,5 <sup>2</sup> 8,39/7,89 <sup>2</sup>	209 8,23	244/261 <sup>1</sup> 9,61/10,28 <sup>1</sup>	256/243,5 <sup>2</sup> 10,08/9,59 <sup>2</sup>	255 10,04	394 15,51	392 15,43	330 12,99	330 12,99	
I	107		155		203		270		352		470		470		470		470		470	
K	BSP	G 3/8"	G 1/2"	-	G 1/2"	G 3/4"	-	G 1"	G 1"	-	G 1 1/2"	G 1 1/2"	-	G 2"	G 2"	-	-	G 3"	-	
	Kołnierz DIN <sup>4</sup>	DN15	-	DN 15	DN15	DN 20	-	DN25	DN 25	-	DN40	DN 40	-	DN50	DN 50	-	DN80	-	DN80	
	Kołnierz ANSI <sup>4</sup>	1/2"	-	1/2"	1/2"	1/2"	-	1"	1"	-	1 1/2"	1 1/2"	-	2"	2"	-	3"	-	3"	
	Klamra SMS3017/ISO2037 <sup>3</sup>	-	-	DN 25	-	-	DN 25	-	-	DN 38	-	-	DN 50	-	-	DN 70	-	-	-	
Gwint DIN 118513 <sup>5</sup>	-	-	DN25	-	-	DN 25	-	-	DN 40	-	-	DN 50	-	-	DN 65	-	-	-	DN 80	
L	Kołnierz DIN & ANSI	235	-	285	-	375	-	450	-	550	-	700	-	700	-	700	-	700	-	
	BSP	9,25	-	11,22	-	14,76	-	17,72	-	21,65	-	27,56	-	27,56	-	27,56	-	27,56	-	
P	BSP	107	-	155	-	203	-	270	-	352	-	450	-	450	-	450	-	450	-	
	Inne przyłącza <sup>3</sup>	4,21	-	6,10	-	7,99	-	10,63	-	13,86	-	17,72	-	17,72	-	17,72	-	17,72	-	
X	Kołnierz DIN <sup>4</sup>	14	-	17,3	14	22,9	-	26	29,7	-	45,4	44,3	-	51,4	56,3	-	80	-	80	
	Kołnierz ANSI <sup>4</sup>	0,55	-	0,68	0,55	0,90	-	1,02	1,17	-	1,79	1,74	-	2,02	2,22	-	3,15	-	3,15	
	Klamra SMS3017/ISO2037 <sup>3</sup>	14	-	17,3	14	22,7	-	26	30,1	-	45,4	42,8	-	51,4	54,8	-	80	-	80	
	Gwint DIN 118513 <sup>5</sup>	0,55	-	0,68	0,55	0,89	-	1,02	1,19	-	1,79	1,69	-	2,02	2,16	-	3,15	-	3,15	
Y	Klamra SMS3017/ISO2037 <sup>3</sup>	-	-	22,6	-	22,6	-	35,6	-	49	-	66,8	-	66,8	-	66,8	-	66,8	-	
	Gwint DIN 118513 <sup>5</sup>	-	-	0,89	-	0,89	-	1,40	-	1,93	-	2,63	-	2,63	-	2,63	-	2,63	-	
Z	BSP	-	-	20	-	26	-	38	-	50	-	66	-	66	-	66	-	66	-	
	Inne przyłącza <sup>3</sup>	-	-	0,79	-	1,02	-	1,50	-	1,97	-	2,60	-	2,60	-	2,60	-	2,60	-	
Z	X	36	-	90,3	-	113,8	-	167,6	-	226,3	-	297	-	297	-	297	-	297	-	
	Y	1,42	-	3,56	-	4,48	-	6,60	-	8,91	-	11,69	-	11,69	-	11,69	-	11,69	-	
Z	BSP	86,8	-	100,3	-	135,6	-	167,6	-	226,3	-	297	-	297	-	297	-	297	-	
	Inne przyłącza <sup>3</sup>	3,42	-	3,95	-	5,34	-	6,60	-	8,91	-	11,69	-	11,69	-	11,69	-	11,69	-	
Z	M8x20	-	-	M4x20	-	M8x22	M8x25	-	M8x22 PTFE	M8x25	-	M8x22 PTFE	M8x25	-	M8x22 PTFE	M8x25	-	M8x22 PTFE	M8x25	
	M8x30 PE	-	-	M8x30 PE	-	M8x22 PTFE	M8x25	-	M8x22 PTFE	M8x25	-	M8x22 PTFE	M8x25	-	M8x22 PTFE	M8x25	-	M8x22 PTFE	M8x25	

1 = PE / PTFE  
2 = SS / ALU  
3 = SMS3017/ISO2037, DIN 11851, SMS1145, BS 4825 (RJT)  
4 = Tylko pompy plastikowe i metalowe

5 = Tylko pompy higieniczne  
\* = Wymiary innych przyłączy w Instrukcji Obsługi

## Kod tłumika

I.

DT

I. DT – Aktywny tłumik pulsacji Tapflo  
DTK – Tłumik nabadowany na pompie

II. Opcje podstawowe  
X = ATEX, grupa II, kat. 2

III. Dla pomp Tapflo (l/min)

II.

X

IV. Materiał części mokrej tłumika

A = aluminium  
P = polietylen  
S = stal nierdzewna AISI 316L  
T = PTFE  
X = PTFE/alu

III.

50

IV.

P

V.

T

V. Materiał membrany tłumika

E = EPDM  
B = PTFE 1705B (rozpuszczalniki)  
W = Biały EPDM (do kontaktu z żywnością)  
N = NBR  
T = PTFE  
Z = PTFE z białą warstwą

# Pompy Tapflo z nabudowanym tłumikiem pulsacji

Jeśli szukasz skutecznego sposobu na wyeliminowanie wahań ciśnienia na tłoczeniu pompy, a masz ograniczoną przestrzeń lub potrzebujesz prostszej instalacji, wbudowany tłumik jest idealnym rozwiązaniem dla pomp membranowych Tapflo.

Seria TK/TEK zapewnia wszystkie zalety stosowania standardowej pompy membranowej Tapflo z tłumikiem DT, ale w sposób zdecydowanie bardziej kompaktowy.

Obudowa tłumika jest jednocześnie kolektorem, więc nie ma potrzeby dodatkowego podłączenia tłumika do pompy. To rozwiązanie nie wpływa na przepływ medium i wyraźnie poprawia efekt tłumienia, ponieważ jest montowana w przepływie cieczy. Wersja DTK jest przeznaczona do przekształcania pomp AODD i EODD w pompy wolne od pulsacji, po zainstalowaniu i podłączeniu do źródła sprężonego powietrza, zastępując zwykły kolektor wylotowy.

## Seria TK – do pomp AODD (plastik i aluminium)

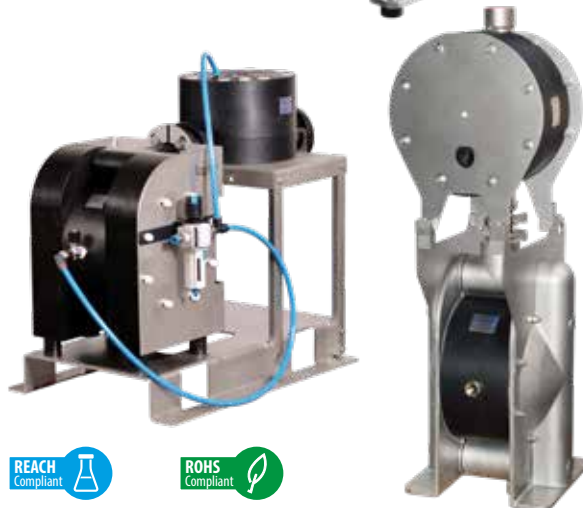
- » Dostępne dla tworzywowych pomp AODD Tapflo w rozmiarach: TRK20, TK50, TK100, TK200 oraz ich wersji ATEX.
- » Dostępne dla aluminiowych pomp AODD Tapflo w rozmiarach: TXK25 A/X, TXK70 A/X, TXK120 A/X, TXK220 A/X, TXK420 A/X.
- » Ponieważ korpus tłumika jest wykonany z bloku Aluminium, seria TK do aluminiowych pomp AODD posiada dopuszczenie do stref ATEX w standardzie.

## Seria TEK – do pomp EODD (plastik i aluminium)

- » Dostępne dla tworzywowych pomp EODD Tapflo w rozmiarach: TEK50, TEK100, TEK200.
- » Dostępne dla aluminiowych pomp EODD Tapflo w rozmiarach: TEK70 A, TEK120 A, TEK220 A oraz ich wersji do strefy ATEX.

## Seria SET – rozszerzenie pomp TK

- » Dostępne dla pomp Tapflo w rozmiarach: T400 T, T400 P, T800 P i ze stali nierdzewnej.
- » Rama ze stali nierdzewnej dostępna dla większych rozmiarów pomp.
- » Dostępne w wersji pionowej i poziomej



EN 10204



AT



Dostępne certyfikaty zależą od wykonania materiałowego poszczególnych produktów

Nabudowany tłumik pulsacji może być zastosowany w istniejących pompach. W tym celu należy wymienić króciec tłoczny na tłumik DTK.

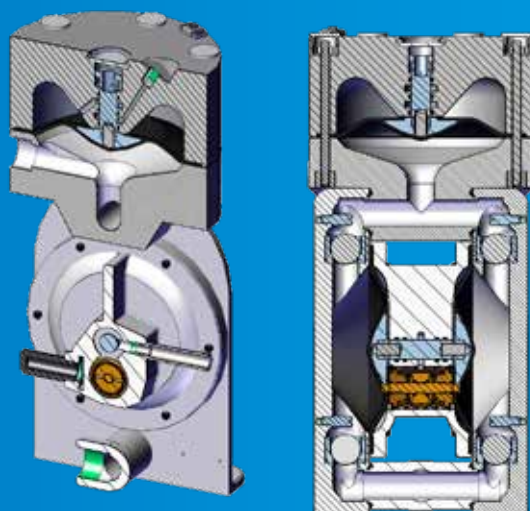
Przykład:

Pompa PTFE ATEX + Tłumik pulsacji DTK ATEX = Pompa TK PTFE do strefy ATEX



TX100 TTT + DTKX 100 TT = TXK100 TTT

## Dostarczanie sprężonego powietrza do tłumika



W celu uzyskania najlepszego efektu tłumienia, ważne jest, aby tłumik pulsacji był zasilany tym samym ciśnieniem powietrza co pompa.

Brak dopływu sprężonego powietrza lub zasilanie tłumika ciśnieniem niższym niż pompa, powoduje niezbalansowaną pracę membrany, co skraca jej żywotność.

## Warto wiedzieć

Tłumiki pulsacji DTK, w przeciwieństwie do innych dostępnych na rynku, zaprojektowane są w sposób, który zapewnia pracę „in-line” czyli w przepływie cieczy.

Membrany stosowane w tłumikach mają ten sam rozmiar co współpracujące z nimi pompy.

Powyższe cechy pozwalają na uzyskanie łagodnego przepływu cieczy i lepszą umywalność całego zestawu.



## Pompy wyporowe



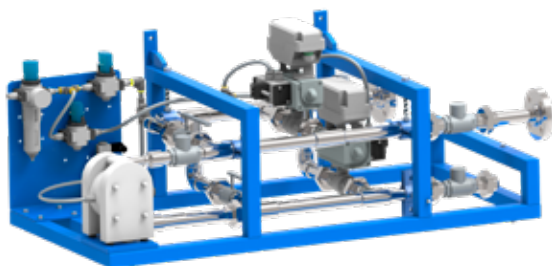
## Pompy wirowe



## Wyposażenie dodatkowe



## Zaawansowane technologicznie projektowanie pod zamówienie



**Projektowanie pod zamówienie** ma na celu dostosowanie standardowych rozwiązań do niestandardowych potrzeb w ramach przemysłowych procesów wytwórczych. Jest ono realizowane poprzez wprowadzenie, często niewielkich zmian w produkcie standardowym w taki sposób, aby w konsekwencji stał się on aplikacyjny do indywidualnych potrzeb procesu.

## Polska

ul. Czatkowska 4 b | 83-110 Tczew

Tel: +48 58 530 42 00

Fax: +48 58 532 47 67

email: [info@tapflo.pl](mailto:info@tapflo.pl)

## Tapflo Sp. z o.o. jest częścią międzynarodowej szwedzkiej Grupy Tapflo

### Produkty i usługi Tapflo dostępne są na całym świecie.

Firma Tapflo jest reprezentowana przez oddziały zagraniczne, w ramach Grupy Tapflo, oraz poprzez starannie dobranych dystrybutorów zewnętrznych zapewniając najwyższą jakość usług dla wygody naszych Klientów. Posiadana i ciągle rozwijana wiedza i doświadczenie pozwala na dostarczanie zaawansowanych rozwiązań inżynierskich dla najbardziej wymagających Klientów.

ARABIA SAUDYJSKA | AUSTRALIA | AUSTRIA | AZERBEJDŻAN | BAHRAJN | BELGIA | BIAŁORUŚ | BOŚNIA | BRAZYLIA | BUŁGARIA | CHILE | CHINY | CHORWACJA | CZARNOGÓRA | CZECHY | DANIA | EGIPT | EKWADOR | ESTONIA | FILIPINY | FINLANDIA | FRANCJA | GRECJA | GRUZJA | HISPANIA | HOLANDIA | HONGKONG | INDIE | INDONEZJA | IRLANDIA | ISLANDIA | IZRAEL | JAPONIA | JORDAN | KANADA | KATAR | KAZACHSTAN | KOLUMBIA | KOREA POŁUDNIOWA | KUWEJT | LIBIA | LITWA | ŁOTWA | MACEDONIA | MALEZJA | MAROKO | MEKSYK | NIEMCY | NORWEGIA | NOWA ZELANDIA | POLSKA | PORTUGALIA | REPUBLIKA POŁUDNIOWEJ AFRYKI | ROSJA | RUMUNIA | SERBIA | SINGAPUR | SŁOWACJA | SŁOWENIA | SZWAJCARIA | SZWECJA | TAJLANDIA | TAJWAN | TURCJA | UKRAINA | USA | UZBEKISTAN | WĘGRY | WIELKA BRYTANIA | WIETNAM | WŁOCHY | ZJEDNOCZONE EMIRATY ARABSKIE

## Tapflo Biura Regionalne

### Gdańsk

ul. Czatkowska 4 b  
83-110 Tczew  
tel. 58 530 42 18  
tel. 601 343 450  
tel. 601 343 448  
[gdansk@tapflo.pl](mailto:gdansk@tapflo.pl)

### Warszawa

ul. Płowiecka 105/107  
04-501 Warszawa  
tel. 22 811 04 19  
tel. 601 662 359  
tel. 601 662 362  
tel. 609 060 658  
[warszawa@tapflo.pl](mailto:warszawa@tapflo.pl)

### Bydgoszcz

tel. 607 720 181  
[bydgoszcz@tapflo.pl](mailto:bydgoszcz@tapflo.pl)

### Wrocław

ul. Grunwaldzka 90, pok. 316  
50-357 Wrocław  
tel. 71 328 00 04  
tel. 601 662 358  
tel. 601 703 489  
[wroclaw@tapflo.pl](mailto:wroclaw@tapflo.pl)

### Katowice

ul. Graniczna 29, pok. 121  
40-017 Katowice  
tel. 32 757 29 35  
tel. 601 434 439  
tel. 661 600 652  
[katowice@tapflo.pl](mailto:katowice@tapflo.pl)

### Poznań

ul. Romana Maya 1  
61-371 Poznań  
tel. 61 874 16 11  
tel. 601 889 967  
tel. 601 662 360  
[poznan@tapflo.pl](mailto:poznan@tapflo.pl)

### Rzeszów

tel. 607 720 143  
[rzeszow@tapflo.pl](mailto:rzeszow@tapflo.pl)

### Białystok

tel. 609 854 249  
[bialystok@tapflo.pl](mailto:bialystok@tapflo.pl)

