

tapflo®

CTX POMPY ODŚRODKOWE O WYSOKIEJ WYDAJNOŚCI

2024 | 1

już w ofercie

NOWE pompy samozasysające CTXS



» All about your flow®

www.tapflo.pl

CTX Pompy odśrodkowe o wysokiej wydajności

seria pomp Tapflo klasy premium o najwyższej wydajności

Dzięki solidnej konstrukcji i kompaktowej budowie, pompy CTX zapewniają długotrwałą i bezawaryjną pracę, a tym samym krótkie przestoje remontowe.

Pompy CTX są dostępne w wersji higienicznej oraz przemysłowej.

CTX H - wykonanie higieniczne

- » **części mokre** standardowo elektropolerowane do $Ra < 0.8 \mu m$ ($Ra < 0.5 \mu m$ na życzenie)
- » **powierzchnie zewnętrzne** szkiełkowane do $Ra < 3.2 \mu m$
- » pojedyncze i podwójne uszczelnienia mechaniczne oraz elastomery z aprobatą **FDA** oraz **EC1935**
- » **przyłącza higieniczne** zgodne z normą DIN 11851 jako standard

CTX I - wykonanie przemysłowe

- » **części mokre** oraz **powierzchnie zewnętrzne** standardowo szkiełkowane do $Ra < 3.2 \mu m$
- » **przyłącza przemysłowe** z kołnierzami EN1092-1 jako standard



EN 10204

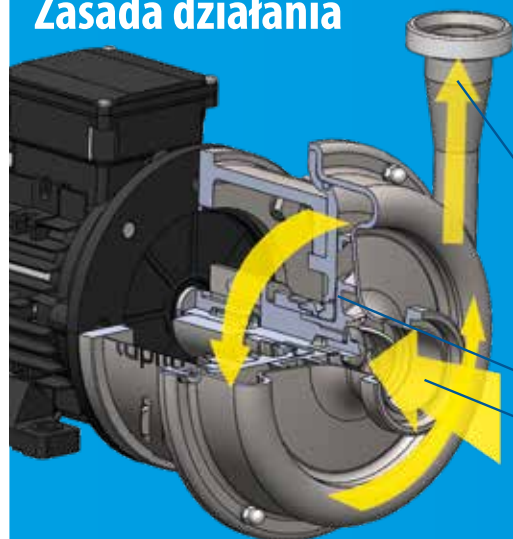


Dostępne certyfikaty mogą się różnić w zależności od wykonania materiałowego konkretnego produktu.

Funkcje i zalety

- ✓ Wysoka sprawność
- ✓ Dostępne w wykonaniu higienicznym i przemysłowym
- ✓ Pojedyncze lub podwójne uszczelnienie mechaniczne
- ✓ Niski poziom hałasu, minimalne wibracje
- ✓ Średnica wirnika dopasowana do określonego punktu pracy
- ✓ Solidna konstrukcja, łatwa konserwacja, mniej przestojów
- ✓ Koncepcja konstrukcji modułowej
- ✓ Niskie NPSHr

Zasada działania



WIRNIK

Wirnik jest połączony z silnikiem za pomocą wału napędowego i obraca się z dużą prędkością.

PRZYŁĄCZE SSAWNE

Ciecz wpływa do korpusu pompy wzdłuż osi obrotu wirnika, który zapewnia odśrodkowe przyspieszenie cieczy.

PRZYŁĄCZE TŁOCZNE

Ciecz przemieszcza się w pompie promieniowo i opuszcza ją przyłączem tłocznym.

PRZYŁĄCZE TŁOCZNE

WIRNIK

PRZYŁĄCZE SSAWNE

Szeroki zakres zastosowań (CTX H i CTX I)

CTX H

Przemysł:

- » nabiał
- » lody
- » napoje
- » żywność
- » farmacja
- » kosmetyki
- » browary i winiarnie

Aplikacje:

nabiał,
tłuszcze,
soki,
alkohole,
półprodukty,
dodatki do żywności,
składniki dla przemysłu kosmetycznego i farmaceutycznego,
produkty w strefach zagrożonych wybuchem i bezpiecznych,

łagodne i agresywne chemikalia,
gorące i zimne ciecze,
zawiesiny i emulsje,
środki czyszczące i myjące,
ścieki,
zasilanie i rozładunek zbiorników magazynowych, pojemników, filtrów, studzienek,
zasilanie urządzeń technologicznych



CTX I

Przemysł:

- » chemikalia
- » górnictwo
- » ropa i gaz
- » opakowania
- » drukarnie
- » motoryzacja
- » przemysł maszynowy
- » oczyszczalnie ścieków
- » zakłady produkcyjne

Aplikacje:

oleje,
paliwa,
rozpuszczalniki,
stężone lub rozcieńczone kwasy i zasady w strefach zagrożonych wybuchem i strefach bezpiecznych,
łagodne i agresywne substancje chemiczne,
gorące i zimne ciecze,
zawiesiny i emulsje,

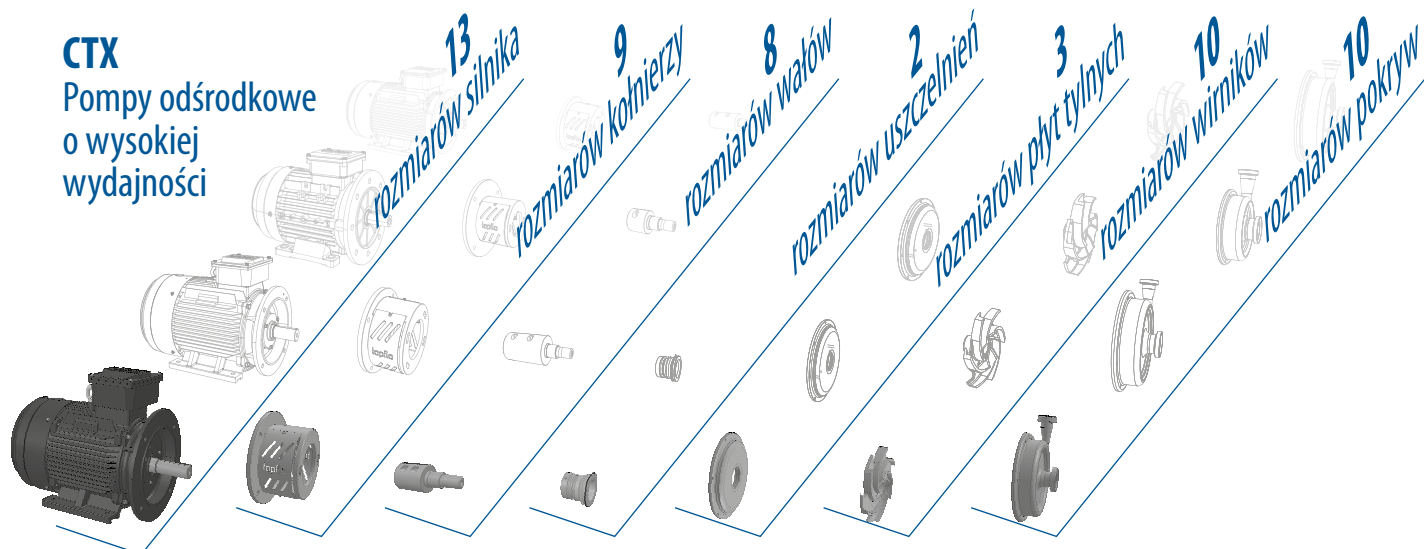
środki czyszczące i myjące,
ścieki,
czynniki chłodzące i grzewcze,
zasilanie i rozładunek zbiorników magazynowych, zbiorników, pojemników, filtrów, studzienek,
zasilanie urządzeń procesowych, systemy dozowania, jednostki dozujące, stanowiska badawcze,



Modułowa konstrukcja

do różnorodnych zastosowań

Modułowa koncepcja produktu z serii pomp CTX zapewnia większą elastyczność w zakresie dostosowania do różnych warunków pracy. Oznacza to również większą wszechstronność pompy oraz szybką i łatwą możliwość modernizacji. Wymienność części pomiędzy różnymi typami i rozmiarami pomp sprawia, że obsługa oraz serwisowanie jest tańsze i łatwiejsze w zarządzaniu.



CTX
Pompy odśrodkowe
o wysokiej
wydajności

Wirnik otwarty

Pompy serii CTX posiadają wirnik otwarty o **solidnej konstrukcji, wysokiej sprawności** oraz **niskim zapotrzebowaniu na nadwyżkę antykawitacyjną (NPSHr)**.

Dostosowanie osiągow pompy CTX do konkretnych punktów pracy lub zakresów może być wykonane poprzez **staczenie wirników** przy stałych prędkościach lub poprzez regulację prędkości pompy przy stałych średnicach wirnika.

Pompy serii CTX z otwartym wirnikiem są zarówno łatwe w czyszczeniu, jak i odpowiednie do pompowania cieczy z **cząstkami stałymi**.

Rozmiar pompy	Średnica wirnika	
	Maks.	Min.
CTX 40-165	165	120
CTX 50-145	145	115
CTX 50-200	200	160
CTX 65-175	175	130
CTX 65-230	230	170
CTX 65-240	240	190
CTX 80-205	205	155
CTX 80-212	212	160
CTX 80-260	260	195
CTX 100-230	230	170



Zaprojektowana z myślą o jakości i wydajności

Higieniczny układ uszczelnienia mechanicznego

Pojedyncze uszczelnienie mechaniczne

Sprężyna uszczelnienia mechanicznego nie jest w kontakcie z pompowaną cieczą, co sprawia, że wewnętrzną komorę pompy można w pełni oczyścić.



Podwójne uszczelnienie mechaniczne

Uszczelnienie stosuje się:

- gdy ciecz oraz jej opary stanowią zagrożenie dla operatora lub środowiska i muszą być ograniczone,
- gdy agresywne media są stosowane przy wysokich ciśnieniach lub temperaturach,
- dla wielu mediów polimeryzujących i krystalizujących.

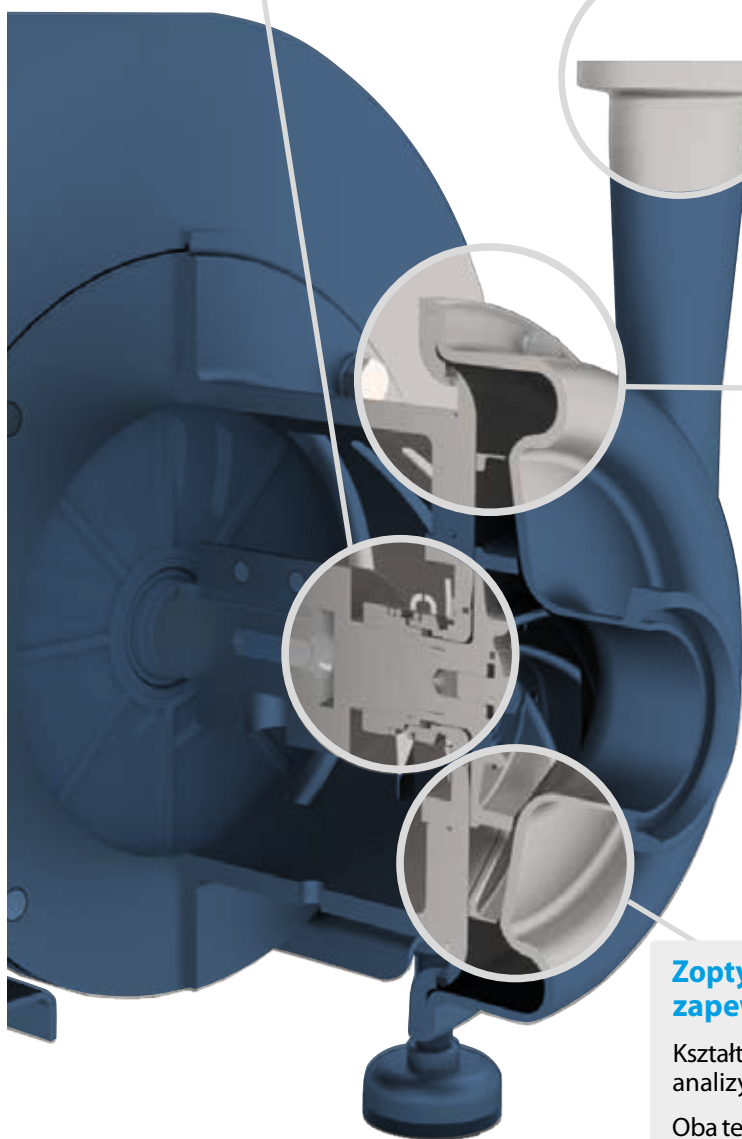


Uszczelnienie w układzie back-to-back jest montowane w oddzielnej komorze.

Różnorodność połączeń

Pompa higieniczna CTX H - DIN 11851, DIN 32676. Inne typy przyłączy na życzenie.

Pompa przemysłowa CTX I - przyłącza kołnierzowe zgodnie z EN 1092-1 typ 11, ANSI 150 Lbs. Inne typy przyłączy na życzenie.



Korpus dostępny w Ra<0.5

» Pompa higieniczna CTX H - części mokre elektropolerowane do Ra<0.8 µm jako standard (Ra<0.5 µm na życzenie), powierzchnie zewnętrzne szkiełkowane do Ra<3.2 µm.



» Pompa przemysłowa CTX I - części mokre i zewnętrzne szkiełkowane do Ra<3.2 µm.



Zoptymalizowana konstrukcja korpusu i wirnika zapewniająca wyjątkową sprawność

Kształt komory pompy i wirnika są wynikiem zaawansowanej analizy wielowymiarowej oraz licznych testów wydajności.

Oba te elementy zostały zaprojektowane i zoptymalizowane pod kątem zabezpieczenia największej sprawności energetycznej pompy.

CTX H- seria higieniczna

Wykonanie materiałowe, dane i ograniczenia

Korpus pompy	stal nierdzewna AISI 316L, części mokre: elektropolerowane do Ra<0,8 µm
Wirnik	stal nierdzewna AISI 316L, elektropolerowany do Ra<0,8 µm
Uszczelnienie mechaniczne	pojedyncze, SiC/Grafit (standard) lub SiC/SiC, certyfikat FDA podwójne, SiC/Grafit (standard) lub SiC/SiC, certyfikat FDA
O-ringi	EPDM, FKM, NBR (wszystkie z certyfikatem FDA)
Silnik*	norma IEC, 3-fazowy, 2-/4-biegunowy, IP55
Ciśnienie nominalne dla 20°C	PN10 – CTX 40-165, CTX 50-145, CTX 50-200, CTX 65-175 PN16 – CTX 65-230, CTX 65-240, CTX 80-205, CTX 80-212, CTX 80-260, CTX 100-230
Temperatura medium	-10 °C ... +120 °C (140 °C krótkotrwale podczas SiP)
Temperatura otoczenia	maks. ~150 cSt
Lepkość	max ~150 cSt

* inne opcje silników dostępne na życzenie

Typy przyłączy

Model	DIN 11851 gwint zewnętrzny (standard)		DIN 32676 kłama		SMS3017 kłama		SMS 1145 gwint zewnętrzny		Gwint RJT	
	Wlot	Wylot	Wlot	Wylot	Wlot	Wylot	Wlot	Wylot	Wlot	Wylot
CTX 40-165	DN40	DN32	DN40	DN32	38	33.7	38	32	1 ½"	1 ¼"
CTX 50-145	DN50	DN40	DN50	DN40	51	38	51	38	2"	1 ½"
CTX 50-200	DN50	DN40	DN50	DN40	51	38	51	38	2"	1 ½"
CTX 65-175	DN65	DN50	DN65	DN50	63.5	51	63.5	51	2 ½"	2"
CTX 65-230	DN65	DN50	DN65	DN50	63.5	51	63.5	51	2 ½"	2"
CTX 65-240	DN65	DN40	DN65	DN40	63.5	38	63.5	38	2 ½"	1 ½"
CTX 80-205	DN80	DN50	DN80	DN50	76.1	51	76	51	3"	2"
CTX 80-212	DN80	DN65	DN80	DN65	76.1	63.5	76	63.5	3"	2 ½"
CTX 80-260	DN80	DN65	DN80	DN65	76.1	63.5	76	63.5	3"	2 ½"
CTX 100-230	DN100	DN80	DN100	DN80	101.6	76.1	101.6	76	4"	3"

Opcje i specjalne wykonania



Nabudowany przemiennik częstotliwości

Jest to **najprostszy i najbardziej elastyczny sposób zmiany parametrów pracy pompy**. Dodatkowo, zapewnia ochronę przed przeciążeniem i pełni funkcję soft-startu.



Regulowane stopy

Takie rozwiązanie umożliwia **łatwe mycie** powierzchni pod pompą. Dodatkowo może być przydatne w sytuacji potrzeby przeniesienia pompy w inne miejsce.



Inducer

Inducer zwiększa ciśnienie wlotowe, obniżając w ten sposób NPSHr pompy. Opcja ta jest **bardzo łatwa do zainstalowania nawet w istniejących pompach** - w celu montażu wystarczy przykręcić inducera do wirnika.



Przyłącza higieniczne

Pompy higieniczne CTX H są wyposażone w szeroki zakres przyłączy, takich jak: **DIN 11851, DIN 32676, SMS3017, SMS 1145, RJT i inne**.



Higieniczna osłona

Higieniczna osłona silnika ze stali AISI 304L **chroni silnik przed zalaniem**, osadzaniem się brudu, przed rozpryskami wody podczas procedury czyszczenia pompy lub instalacji.



CTX I- seria przemysłowa

Wykonanie materiałowe, dane i ograniczenia

Korpus pompy	stal nierdzewna AISI316L, szkiełkowana do Ra<3,2 µm
Wirnik	stal nierdzewna AISI316L, szkiełkowana do Ra<3,2 µm
Uszczelnienie mechaniczne	pojedyncze, SiC/Grafit (standard) lub SiC/SiC, certyfikat FDA podwójne, SiC/Grafit (standard) lub SiC/SiC, certyfikat FDA
O-ringi	EPDM, FKM, NBR (wszystkie z certyfikatem)
Silnik*	norma IEC, 3-fazowy, 2-/4-biegunowy, IP55
Ciśnienie nominalne dla 20°C	PN10 – CTX 40-165, CTX 50-145, CTX 50-200, CTX 65-175 PN16 – CTX 65-230, CTX 65-240, CTX 80-205, CTX 80-212, CTX 80-260, CTX 100-230
Temperatura medium	-10 °C ... +120 °C (140 °C krótkotrwale podczas SiP)
Temperatura otoczenia	-20 °C ... +40 °C
Lepkość	maks. ~150 cSt

* inne opcje silników dostępne na życzenie



Typy przyłączy

Model	Gwint zewnętrzny BSPT		Kołnierz EN1092-1 (standard)		Kołnierz ANSI 150	
	Wlot	Wylot	Wlot	Wylot	Wlot	Wylot
CTX 40-165	1 ½"	1 ¼"	DN40	DN32	1 ½"	1 ¼"
CTX 50-145	2"	1 ½"	DN50	DN40	2"	1 ½"
CTX 50-200	2"	1 ½"	DN50	DN40	2"	1 ½"
CTX 65-175	2 ½"	2"	DN65	DN50	2 ½"	2"
CTX 65-230	2 ½"	2"	DN65	DN50	2 ½"	2"
CTX 65-240	2 ½"	1 ½"	DN65	DN40	2 ½"	1 ½"
CTX 80-205	3"	2"	DN80	DN50	3"	2"
CTX 80-212	3"	2 ½"	DN80	DN65	3"	2 ½"
CTX 80-260	3"	2 ½"	DN80	DN65	3"	2 ½"
CTX 100-230	4"	3"	DN100	DN80	4"	3"

Opcje i specjalne wykonania



Nabudowany przemiennik częstotliwości

Jest to **najprostszy i najbardziej elastyczny sposób zmiany parametrów pracy pompy**. Dodatkowo, zapewnia ochronę przed przeciążeniem i pełni funkcję soft-startu.



Regulowane stopy

Takie rozwiązanie umożliwia **łatwe mycie powierzchni pod pompą**. Dodatkowo może być przydatne w sytuacji potrzeby przeniesienia pompy w inne miejsce.



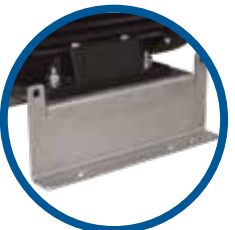
Inducer

Inducer zwiększa ciśnienie wlotowe, obniżając w ten sposób NPSHr pompy. Opcja ta jest **bardzo łatwa do zainstalowania nawet w istniejących pompach** - w celu montażu wystarczy przykręcenie inducera do wirnika.



Przemysłowe przyłącza kołnierzowe

Pompy przemysłowe CTX I są wyposażone w przyłącza zgodne z normą **EN 1092-1 typ11, ANSI 150 Lbs**. Inne typy przyłączy na życzenie.



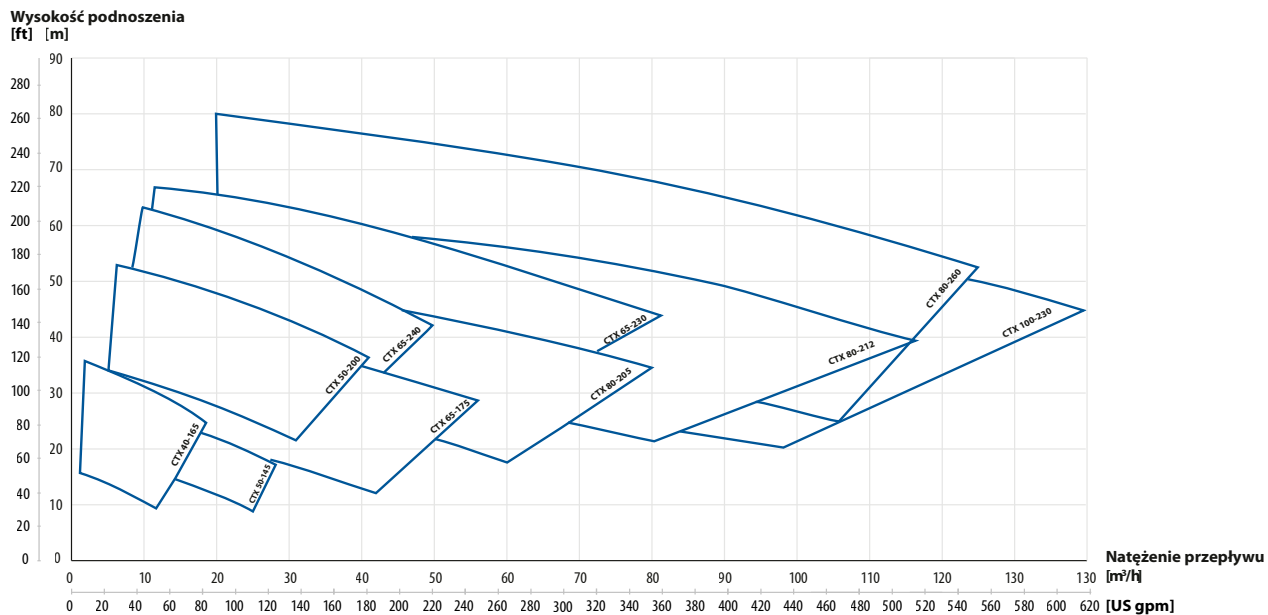
Wsporniki do montażu

Agregat pompy może być montowany na podstawie, **która może być trwale przymocowana do fundamentu**.

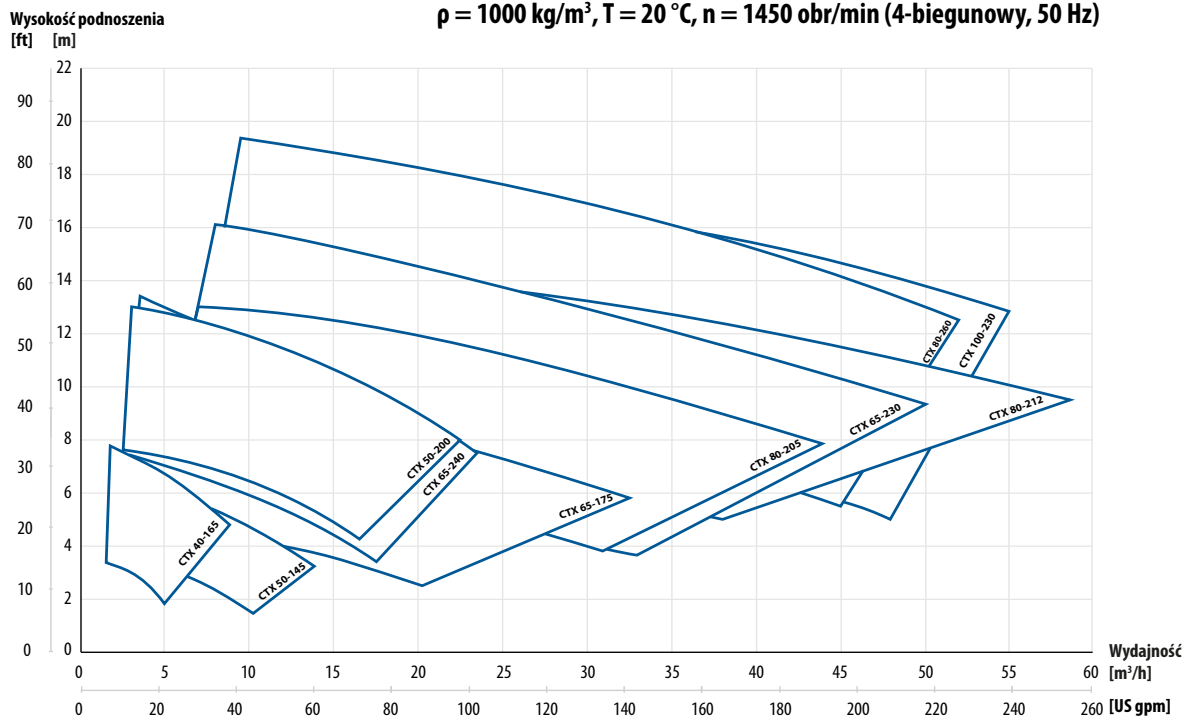
Charakterystyki przepływowe

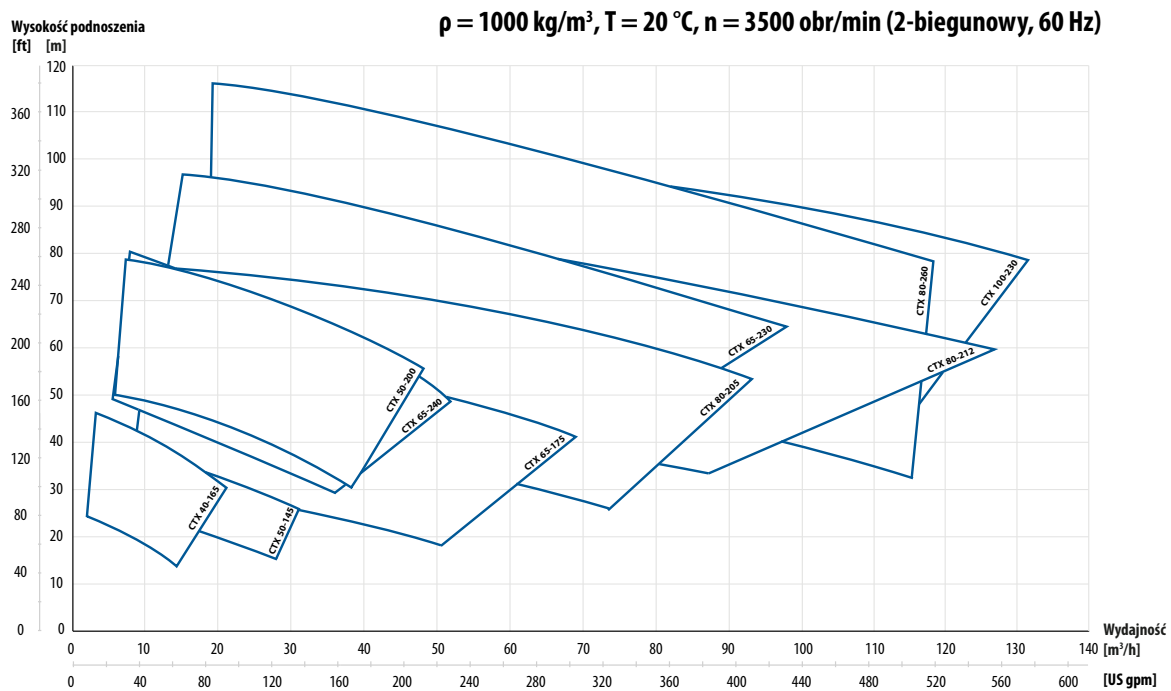
Krzywe wydajności dla wody.

$\rho = 1000 \text{ kg/m}^3$, $T = 20 \text{ }^\circ\text{C}$, $n = 2900 \text{ obr/min}$ (2-biegowowy, 50 Hz)



$\rho = 1000 \text{ kg/m}^3$, $T = 20 \text{ }^\circ\text{C}$, $n = 1450 \text{ obr/min}$ (4-biegowowy, 50 Hz)





Dostępne moce silników

silnik 2-biegunowy	40-165	50-145	50-200	65-175	65-230	65-240	80-208	80-212	80-260	100-230
Moc silnika [kW]	1.5; 2.2; 3; 4; 5.5; 7.5		3; 4; 5.5; 7.5; 11; 15; 18.5		5.5; 7.5; 11; 15; 18.5; 22; 30; 37; 45					
silnik 4-biegunowy	40-165	50-145	50-200	65-175	65-230	65-240	80-208	80-212	80-260	100-230
Moc silnika [kW]	1.5		2.2		5.5					

CTXS - seria samozasysająca

higieniczne i przemysłowe

Dzięki możliwości samozasysania pompa może być używana w sytuacjach, w których konieczne jest podniesienie cieczy z poziomu poniżej pompy.

Ponieważ standardowa pompa CTX nie jest w stanie wytworzyć podciśnienia, dzięki prostej modyfikacji można umożliwić pompie podniesienie cieczy z wysokości do 5 m. Po pierwszym napełnieniu, rura powrotna będzie recyrkulować ciecz ze strony tłocznej pompy, aby zapewnić utrzymanie pierścienia cieczy wewnątrz pompy.



EN 10204



Dostępne certyfikaty mogą się różnić w zależności od wykonania materiałowego konkretnego produktu.

Funkcje i zalety



Samozasysanie - do 5 m



Higieniczne i przemysłowe wykonanie

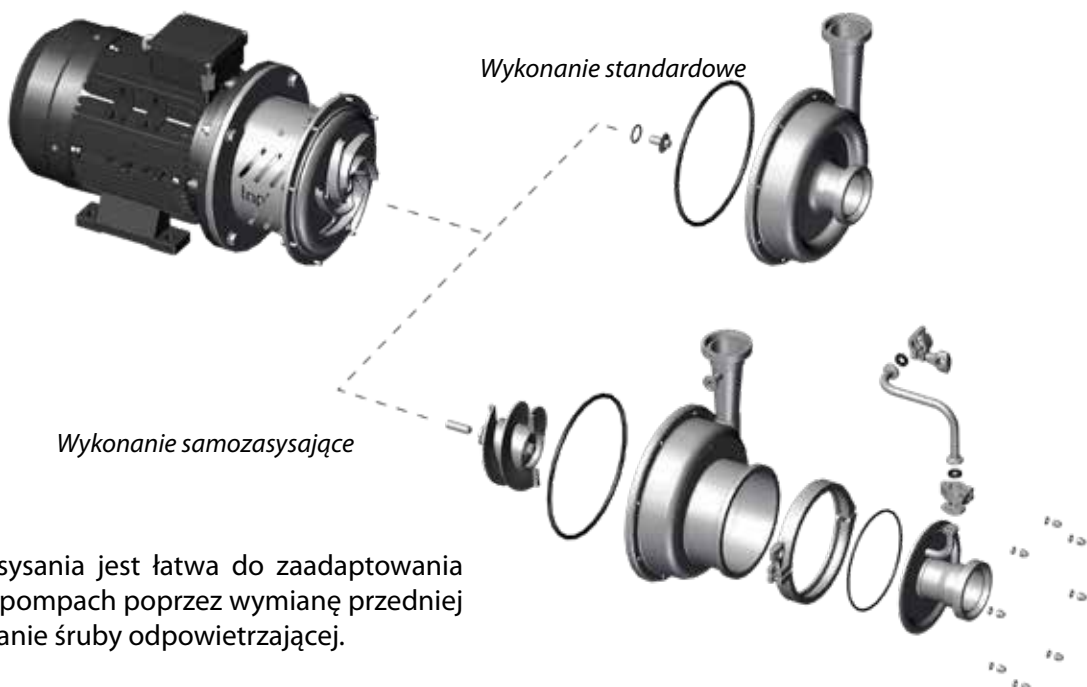


Łatwa konserwacja i czyszczenie



Prosta i kompaktowa konstrukcja

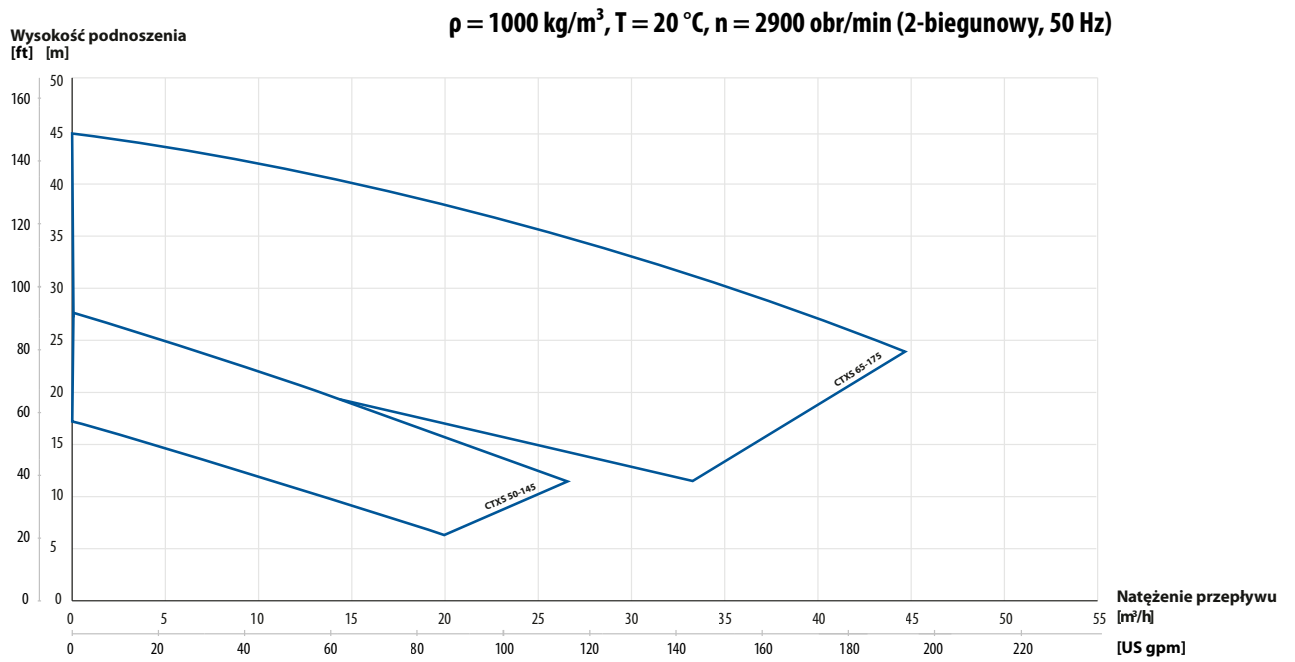
Porównanie wykonania standardowego i samozasysającego.



Opcja samozasysania jest łatwa do zaadaptowania w istniejących pompach poprzez wymianę przedniej pokrywy i dodanie śruby odpowietrzającej.

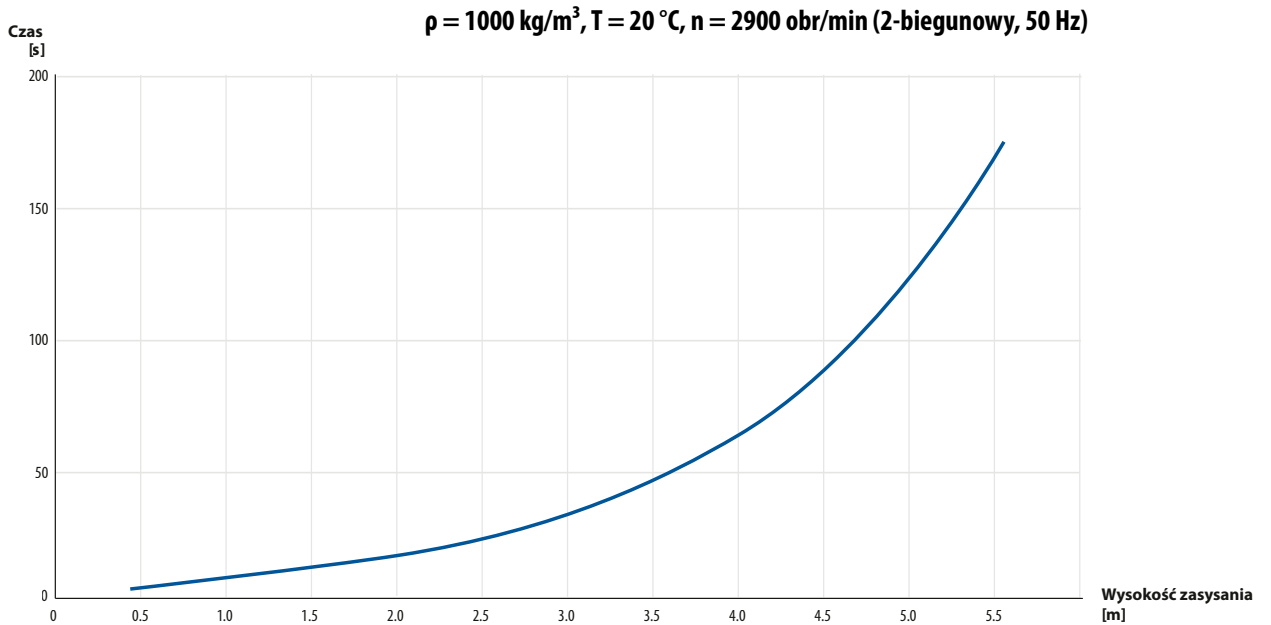
Krzywe charakterystyki

Charakterystyka dla wody.



Krzywe zdolności ssawnych

Charakterystyka dla wody.



Kodyfikacja pomp CTX

I. Pompa odśrodkowa Tapflo II. Wykonanie pompy III. Rozmiar pompy IV. Rozmiar wirnika V. Opcje pompy VI. Moc silnika/rozmiar IEC VII. Opcje silnika

CTX **H** **65-240** **220** - **1SSV3T** - **75** **M**

Polska

ul. Czatkowska 4 b | 83-110 Tczew

Tel: +48 58 530 42 00

Fax: +48 58 532 47 67

email: info@tapflo.pl

Tapflo Sp. z o.o. jest częścią międzynarodowej szwedzkiej Grupy Tapflo

Produkty i usługi Tapflo dostępne są na całym świecie.

Firma Tapflo jest reprezentowana przez oddziały zagraniczne, w ramach Grupy Tapflo, oraz poprzez starannie dobranych dystrybutorów zewnętrznych zapewniając najwyższą jakość usług dla wygody naszych Klientów. Posiadana i ciągle rozwijana wiedza i doświadczenie pozwala na dostarczanie zaawansowanych rozwiązań inżynieryjnych dla najbardziej wymagających Klientów.

ARABIA SAUDYJSKA | AUSTRALIA | AUSTRIA | AZERBEJDŻAN | BAHRAJN | BELGIA | BIAŁORUŚ | BOŚNIA | BRAZYLIA | BUŁGARIA | CHILE | CHINY | CHORWACJA | CZARNOGÓRA | CZECHY | DANIA | EGIPT | EKWADOR | ESTONIA | FILIPINY | FINLANDIA | FRANCJA | GRECJA | GRUZJA | HISPANIA | HOLANDIA | HONGKONG | INDIE | INDONEZJA | IRLANDIA | ISLANDIA | IZRAEL | JAPONIA | JORDAN | KANADA | KATAR | KAZACHSTAN | KOLUMBIA | KOREA POŁUDNIOWA | KUWEJT | LIBIA | LITWA | ŁOTWA | MACEDONIA | MALEZJA | MAROKO | MEKSYK | NIEMCY | NORWEGIA | NOWA ZELANDIA | POLSKA | PORTUGALIA | REPUBLIKA POŁUDNIOWEJ AFRYKI | ROSJA | RUMUNIA | SERBIA | SINGAPUR | SŁOWACJA | SŁOWENIA | SZWAJCARIA | SZWECJA | TAJLANDIA | TAJWAN | TURCJA | UKRAINA | USA | UZBEKISTAN | WĘGRY | WIELKA BRYTANIA | WIETNAM | WŁOCHY | ZJEDNOCZONE EMIRATY ARABSKIE

Tapflo Biura Regionalne

Gdańsk

ul. Czatkowska 4 b
83-110 Tczew
tel. 58 530 42 18
tel. 601 343 450
tel. 601 343 448
gdansk@tapflo.pl

Warszawa

Ul. Mińska 62 lok. 4
03-828 Warszawa
tel. 22 811 04 19
tel. 601 662 359
tel. 601 662 362
tel. 609 060 658
warszawa@tapflo.pl

Bydgoszcz

tel. 607 720 181
bydgoszcz@tapflo.pl

Wrocław

ul. Grunwaldzka 90, pok. 316
50-357 Wrocław
tel. 71 328 00 04
tel. 601 662 358
tel. 601 703 489
wroclaw@tapflo.pl

Katowice

ul. Graniczna 29, pok. 121
40-017 Katowice
tel. 32 757 29 35
tel. 601 434 439
tel. 661 600 652
katowice@tapflo.pl

Poznań

ul. Grunwaldzka 517/C2 lok. 5
62-064 Plewiska k. Poznania
tel. 61 874 16 11
tel. 601 889 967
tel. 601 662 360
poznan@tapflo.pl

Rzeszów

tel. 607 720 143
rzeszow@tapflo.pl

Białystok

tel. 609 854 249
bialystok@tapflo.pl

